

- 1. Сведения об изделии**
- 2. Назначение изделия**
- 3. Описание и работа**
- 4. Указания по монтажу и наладке**
- 5. Использование по назначению**
- 6. Техническое обслуживание**
- 7. Текущий ремонт**
- 8. Транспортирование и хранение**
- 9. Утилизация**
- 10. Комплектность**
- 11. Список комплектующих и запасных частей**



**Дата редакции: 12.10.2023**

## 1. Сведения об изделии

### 1.1. Наименование и тип

Термопреобразователь сопротивления типа МВТ модификация МВТ3280R.

### 1.2. Изготовитель

ООО "Ридан Трейд", 143581, Российская Федерация, Московская область, г.о. Истра, деревня Лешково, д. 217, тел. +7 (495) 792-57-57. Адрес места осуществления деятельности по изготовлению продукции: Иски Блокхари МХ. 1545/2 СК №3/А Анкара, Турция.

### 1.3. Продавец

ООО "Ридан Трейд", 143581, Российская Федерация, Московская область, г.о. Истра, деревня Лешково, д. 217, тел. +7 (495) 792-57-57, e-mail: info@ridan.ru

### 1.4. Дата изготовления

Дата изготовления указывается на корпусе термопреобразователя сопротивления и соответствует первым четырем цифрам в серийном номере, где первые две цифры обозначают год, третья и четвертая - неделя выпуска.

## 2. Назначение изделия

Термопреобразователь сопротивления типа МВТ модификации МВТ3280R (далее - МВТ3280R) применяется для измерения температуры в каналах и воздуховодах вентиляционных систем.



## 3. Описание и работа

### 3.1. Устройство изделия.

МВТ3280R представляет собой реагирующее на температуру устройство, состоящее из чувствительного элемента с защитной оболочкой, внутренних соединительных проводов, и внешних выводов, позволяющих осуществлять подключение к электрическим измерительным устройствам.

Принцип работы МВТ3280R основан на зависимости сопротивления чувствительного элемента от температуры.

МВТ3280R изготавливается с чувствительным элементом из платины по тонкопленочной технологии. Тонкопленочный платиновый датчик температуры представляет собой микроскопический вариант проволочного (намотанного) исполнения.

Возможен вариант исполнения в виде термистора с чувствительным элементом NTC10k. Термисторы имеют обратную зависимость сопротивления от температуры: при увеличении температуры их сопротивление уменьшается.

### 3.2. Маркировка и упаковка

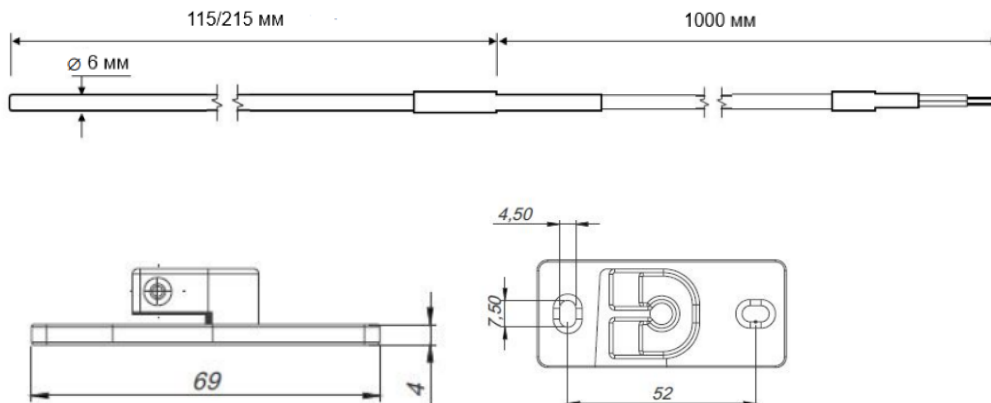
На упаковочной коробке расположена наклейка с указанием названия термопреобразователь сопротивления, кода для заказа, типа чувствительного элемента.

### 3.3. Технические характеристики

Диапазон измерения чувствительного элемента	от -50 до 110 °С
Чувствительный элемент	NTC10k
Точность	±1%
Длина погружной части датчика, мм	115
Материал защитной гильзы	нержавеющая сталь
Электрическое подключение	кабель

Класс защиты	IP65
Вес, кг	0,054

Габаритные и присоединительные размеры, мм:



#### 4. Указания по монтажу и наладке

##### 4.1. Общие указания

МВТ3280R должен использоваться строго по назначению в соответствии с указанием в технической документации.

##### 4.2. Меры безопасности

К обслуживанию МВТ3280R допускается персонал, изучивший их устройство и правила техники безопасности.

##### 4.3. Подготовка к монтажу

Необходимо достать термопреобразователь сопротивления из упаковочной коробки, осмотреть его на наличие повреждений. Убедитесь в наличии всех необходимых комплектующих, деталей и инструментов до начала монтажа.

##### 4.4. Монтаж и демонтаж

4.4.1. МВТ3280R необходимо установить в просверленное отверстие в воздуховоде, отрегулировать на необходимую длину погружения и затем зафиксировать винтом в боковой части монтажного фланца.

4.4.2. Электрическое подключение осуществляется по двухпроводной схеме.

##### 4.5. Наладка и испытания

Не требуются.

##### 4.6. Пуск (опробование)

Подключить МВТ3280R к измерительной схеме. После установления состояния теплового равновесия между МВТ3280R и измеряемой средой (время выдержки МВТ3280R не менее 30 мин) термопреобразователь сопротивления готов к работе.

##### 4.7. Регулирование

Не требуется.

##### 4.8. Комплексная проверка

Не требуется.

##### 4.9. Обкатка

Не требуется.

#### 5. Использование по назначению

##### 5.1. Эксплуатационные ограничения

Несоблюдение параметров, указанных в технических характеристиках, может привести к выходу изделия из строя или нарушению требований безопасности.

## 5.2. Подготовка изделия к использованию

Перед использованием необходимо провести визуальный осмотр изделия на наличие видимых дефектов.

## 5.3. Использование изделия

Номинальная статическая характеристика MBT3280R соответствует Pt1000 или NTC10K.

## 6. Техническое обслуживание

Техническое обслуживание MBT3280R сводится к соблюдению правил эксплуатации, хранения и транспортирования, изложенных в данном руководстве по эксплуатации, и профилактическим осмотрам.

Профилактические осмотры проводятся в порядке, установленном на объектах эксплуатации MBT3280R но не реже двух раз в год и включают:

- внешний осмотр;
- проверку прочности крепления, отсутствия обрыва заземляющего провода;
- проверку работоспособности.

## 7. Текущий ремонт

Не являются ремонтпригодными.

## 8. Транспортирование и хранение

Транспортирование и хранение MBT3280R осуществляются в соответствии с требованиями ГОСТ Р 51908-2002 (п.п.4-5).

## 9. Утилизация

Утилизация изделия производится в соответствии с установленным на предприятии порядком (переплавка, захоронение, перепродажа), составленным в соответствии с Законами РФ № 96-ФЗ “Об охране атмосферного воздуха”, № 89-ФЗ “Об отходах производства и потребления”, № 52-ФЗ “О санитарно-эпидемиологическом благополучии населения”, а также другими российскими и региональными нормами, актами, правилами, распоряжениями и пр., принятыми во исполнение указанных законов.

## 10. Комплектность

В комплект поставки входит:

- термопреобразователь сопротивления;
- упаковочная коробка;
- паспорт (предоставляется по запросу в электронной форме);
- руководство по эксплуатации (предоставляется по запросу в электронной форме).

## 11. Список комплектующих и запасных частей

Отсутствует.