

РУКОВОДСТВО ПО ЭКСПЛУАТАЦИИ

Терморегулятор Ридан, Тип Twist, Модификация Ридан Twist. Электронный, настенный, встраиваемый,
корпус белый

Код материала: 21RT0101R

1. Сведения об изделии
2. Назначение изделия
3. Описание и работа
4. Указания по монтажу и наладке
5. Использование по назначению
6. Техническое обслуживание
7. Текущий ремонт
8. Транспортирование и хранение
9. Утилизация
10. Комплектность
11. Список комплектующих и запасных частей



Дата редакции: 26.03.2024

1. Сведения об изделии

1.1. Наименование и тип

Терморегулятор электронный с товарным знаком "Ридан" типа Twist (далее по тексту - терморегулятор Ридан Twist).

1.2 Изготовитель

"WUHU JIAHONG NEW MATERIAL CO., LTD", Китай, 241000, No. 86, Guandoumen Road, Jiujiang Economic Development Zone, China (Anhui) Pilot Free Trade Zone Wuhu Zone

1.3 Продавец, уполномоченное изготовителем лицо

ООО "Ридан Трейд", 143581, Российская Федерация, Московская область, город Истра, деревня Лешково, д. 217, тел. +7 (495) 792 5757.

1.4. Дата изготовления

Дата изготовления указана:

- На стикере, расположенном на корпусе прибора;
- На этикетке упаковочной коробки.

2. Назначение изделия

Ридан Twist — это современный электронный терморегулятор "Тёплого пола" с минималистичным дизайном и простым управлением с помощью одной ручки. Он предназначен для регулирования температуры тёплого пола с максимальной электрической нагрузкой 3200 Вт / 16 А. Терморегулятор имеет следующие особенности: функция контроля минимальной температуры (антизамерзание); регулировка границ диапазона установки поддерживаемой температуры (МИН...МАКС), заводская установка 5...42 °С; совместимость с рамками других производителей с внутренним размером 56×56 мм или с размерами стандарта Legrand Valena.

Терморегулятор предназначен только для стационарной установки внутри помещений (степень защиты корпуса IP21).

Условия эксплуатации:

- температура в помещении: 5...40 °С;
- влажность воздуха: не выше 65%;
- отсутствие конденсации влаги.

Терморегулятор **Ридан Twist** поставляется в комплекте с выносным датчиком температуры пола, поставляемым с контрольным проводом для подсоединения к клеммной колодке прибора.

Прибор предназначен для установки во встраиваемую настенную монтажную коробку диаметром 65 мм.

Терморегулятор обеспечивает постоянное автоматическое поддержание температуры поверхности пола на заданном комфортном уровне. Таймер для поддержания комфортной или минимальной температуры в различные периоды времени в пределах суток отсутствует.

Электронный терморегулятор **Ридан Twist** может быть также использован для работы с другими системами электроотопления, управляемыми электрическими блоками контроля температуры:

Области применения терморегулятора Ридан Twist

Тип	Область контроля	Применение
Ридан Twist	Контроль температуры поверхности пола, стены в комнате или другого объекта с помощью выносного датчика температуры пола.	Управление системой «Тёплый пол» или системами подогрева других поверхностей.

3. Описание и работа

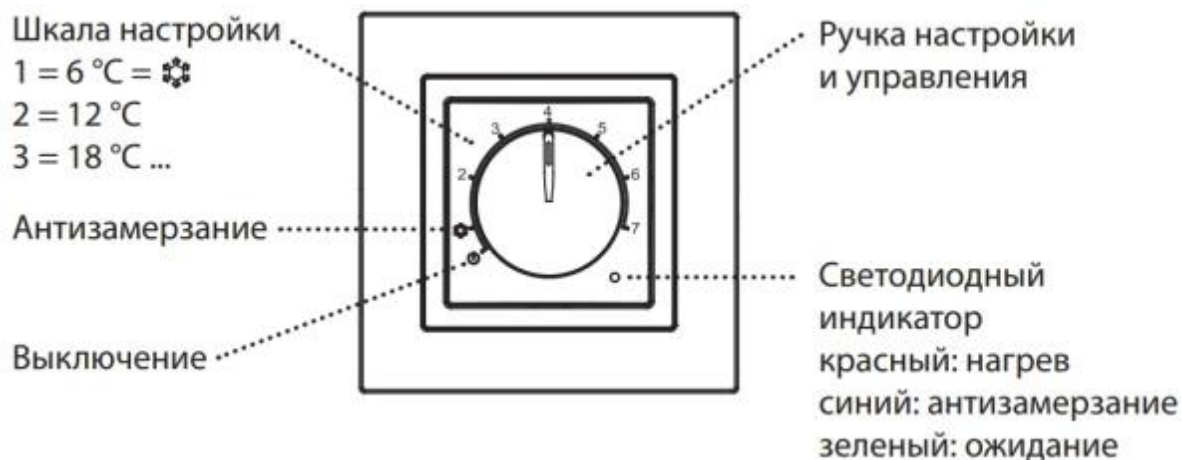
Терморегулятор **Ридан Twist** поставляется в двух цветовых вариантах - белый и чёрный:



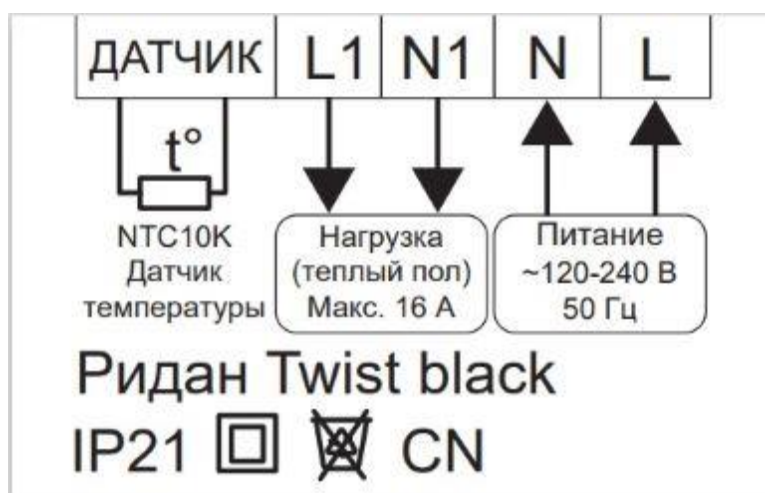
Корпус терморегулятора **Ридан Twist** – встроенного типа и предназначен для установки в стандартную монтажную коробку для скрытой электропроводки диаметром 65 мм. На передней панели имеется ручка установки температуры, совмещённая с выключателем питания, и светодиодный индикатор, сигнализирующий о различных режимах работы терморегулятора: красный свет - включён нагрев пола, синий - режим антизамерзания, зелёный - ожидание.

Светодиодный индикатор расположен на передней панели внизу справа.

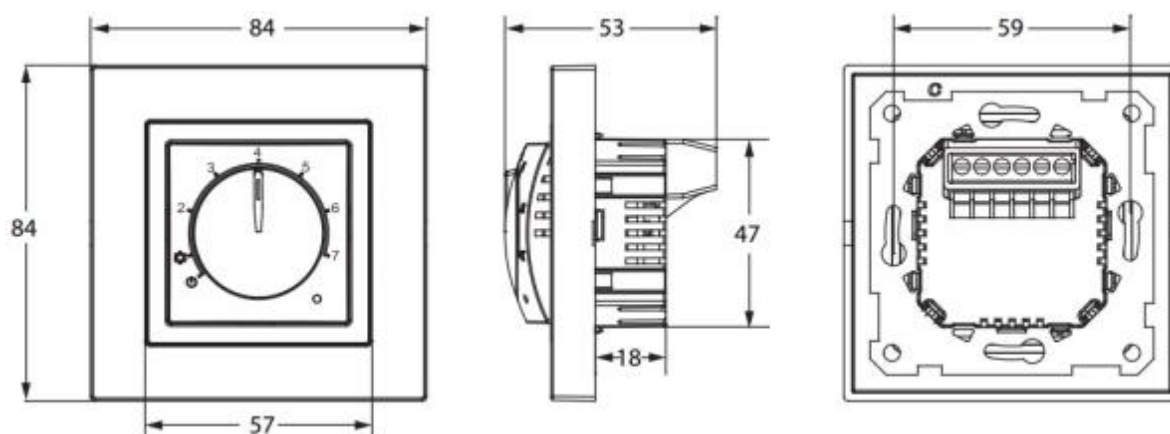
Выключатель питания срабатывает в начальном положении ручки установки температуры с характерным щелчком. Выключатель двухполюсный, размыкает линии "фаза" и "нейтраль".



Цепи электропитания, нагрузки (нагревательные кабели) и управления (выносной датчик температуры) подсоединяются к клеммной колодке, расположенной в задней части корпуса терморегулятора сверху.



Основные размеры терморегулятора **Ридан Twist** приведены на рисунке:



Принцип действия электронного терморегулятора Ридан Twist

Электронный терморегулятор без таймера **Ридан Twist** представляет собой аналоговый компаратор. На один из входов компаратора подается опорное напряжение, управляемое переменным резистором-задатчиком температуры, управляемым ручкой установки температуры. На другой вход компаратора подается напряжение с терморезистора (термочувствительного элемента выносного датчика температуры), через который пропускается стабилизированный ток. Силовым коммутирующим элементом регулятора является электромагнитное реле.

Решаемые задачи

Терморегулятор **Ридан Twist** используется для управления системой вспомогательного подогрева пола в жилом помещении, автоматически поддерживая заданную комфортную температуру пола (система "Тёплый пол"). Терморегулятор может также применяться для контроля температуры обогреваемой стены или какой-либо другой поверхности при использовании выносного датчика температуры NTC 10K (B=3950) при 25°C. При необходимости штатный провод датчика можно удлинить 2х-жильным контрольным проводом. Для обеспечения возможной замены датчика температуры, устанавливаемого в конструкцию пола, удлинение датчика следует осуществить через доступную распределительную коробку с клеммной колодкой.

Маркировка и упаковка

На передней панели терморегулятора нанесен логотип компании Ридан Трейд. На задней поверхности корпуса прибора наклеена этикетка со схемой подключения внешних электроцепей, названием терморегулятора, артикулом. На этикетке присутствует логотип компании, знак стандарта сертификации, класс защиты прибора от пыли и влаги IP, класс электроизоляции, код страны-изготовителя. Указывается также дата изготовления прибора, содержащая месяц и год изготовления:

Адрес и контактные телефоны Импортёра, организации, уполномоченной изготовителем на принятие

претензий от потребителей на территории Российской Федерации, присутствует в прилагаемом "Руководстве по эксплуатации".

Терморегулятор упакован в цветную картонную коробку. Размеры коробки: 100 x 95 x 65 мм. На передней боковой стенке коробки имеется этикетка с информацией, аналогичной информации на этикетке корпуса прибора.

Представляем технические характеристики терморегулятора **Ридан Twist**.

Технические характеристики

Питание	Сеть переменного тока 120...240 В, 50/60 Гц
Максимальная активная нагрузка	3200 Вт
Максимальная коммутационная способность	16 А
Потребляемая мощность	< 1 Вт
Условия окружающей среды	Температура 5...40 °С при влажности не выше 65%, без конденсации влаги
Диапазон регулирования температуры	5...42 °С
Датчик температуры	Выносной, на проводе 3 м, NTC 10 кОм при 25 °С, В=3950
Индикатор	Светодиодный. Цвет-функция: красный - нагрев; синий - антизамерзание; зелёный - ожидание
Максимальное сечение подключаемого кабеля	2,5 мм ²
Класс защиты корпуса	IP 21
Класс электрооборудования	Двойная изоляция II
Сертифицирован	ЕАС
Гарантия	2 года

Дополнительные технические характеристики

Габаритные размеры прибора (ВхШхГ)	84 x 84 x 53 мм
Заглубление корпуса в стену	30 мм
Масса нетто	0,2 кг
Размеры упаковочной коробки	100 x 95 x 65 мм
Вес в упаковке	0,25 кг

4. Указания по монтажу и наладке

Общие указания

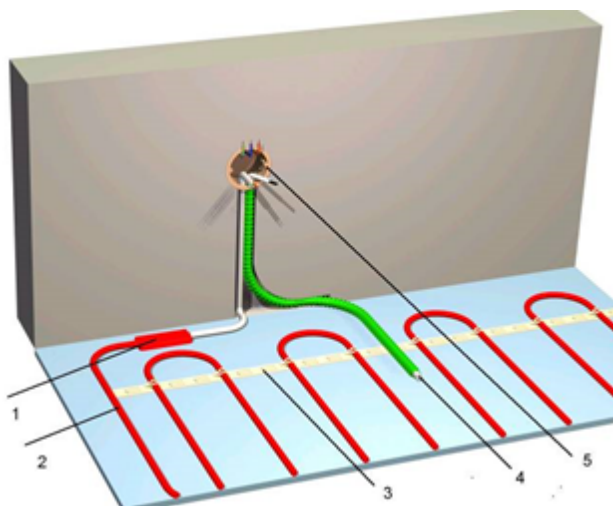
Установка терморегулятора, управляющего "Тёплым полом", включает в себя также установку выносного датчика температуры. Монтаж системы электрообогрева пола начинается с подготовительных работ и установки датчика температуры пола.

Монтаж датчика температуры пола

Монтаж датчика температуры пола производится до или одновременно с установкой нагревательной секции кабеля или нагревательного мата.

ВАРИАНТ 1: источник тепла - нагревательный кабель.

Установите конец гофротрубки с датчиком на полу на равных расстояниях от соседних проложенных линий нагревательного кабеля. Точку измерения температуры пола (конец гофротрубки в полу) рекомендуется установить на расстоянии 0,3...1 м от края зоны обогрева. Сделайте в стене штробу глубиной 20...25 мм и шириной 25...35 мм и установите в ней гофротрубку с датчиком температуры пола, оставив в штробе зазор для прокладки "холодного" питающего конца нагревательного изделия. Верхний конец гофротрубки должен заходить во внутреннее пространство монтажной коробки терморегулятора (см. раздел "Установка и подключение"). Переход гофротрубки от пола к стене должен быть плавным, Можно сделать два последовательных изгиба гофротрубки для датчика температуры пола в месте стыка пола и стены: в плоскости пола и в плоскости стены. Радиусы кривизны изгибов гофротрубки не должны быть менее 6 см.



Монтаж датчика температуры в системе "Теплый пол" с нагревательным кабелем

1 – соединительная муфта; 2 – нагревательный кабель; 3 – монтажная лента; 4 – датчик температуры пола в гофрированной трубке с заглушкой; 5 – монтажная коробка для установки терморегулятора.

ВАРИАНТ 2: источник тепла - нагревательный мат.

При устройстве "Тёплого пола" на основе нагревательного мата гофрированная трубка датчика температуры заглубляется в штробу, вырезанную в основании пола. Следует обратить внимание на расположение термочувствительного элемента датчика (сенсора): он должен находиться строго симметрично относительно ближайших линий кабеля на сетке мата. Управление системой обогрева будет некорректным, если сенсор окажется прямо под линией нагревательного кабеля или очень близко от неё.

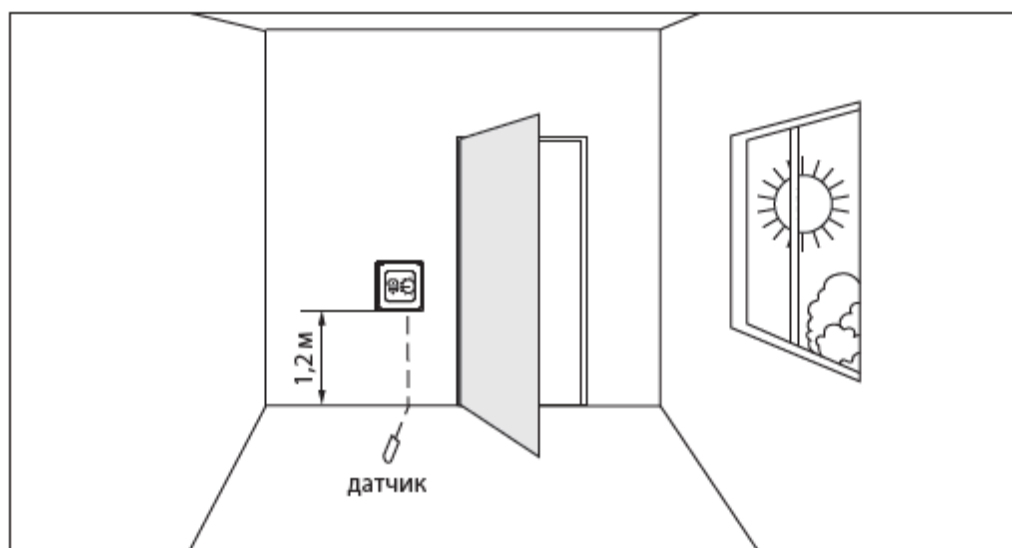
Рекомендуется проверить омметром (тестером) соответствие значения сопротивления терморезистора датчика температуры пола данным представленной таблицы. Крутизна характеристики датчика $R(T)$ [Ом(°C)] в полулогарифмическом масштабе $V=3950$. Выводы датчика при этом не должны быть подсоединены к клеммам терморегулятора.

Температура, °C	Сопротивление, Ом
5	25451
10	19936
20	12501
25	10000
30	8051

Убедившись, что измеренное сопротивление соответствует табличному значению в пределах допустимого разброса (ориентировочно $\pm 1\%$), установите датчик в гофротрубку и заглушите ее торец на полу, чтобы предотвратить попадание внутрь раствора или клея. Можно использовать специальную заглушку или обычную липкую ленту. Проверьте 3-4 раза возможность свободной замены датчика температуры пола, проталкивая его контрольный кабель в гофротрубке от монтажной коробки до установленной заглушки; это будет точка измерения температуры в полу.

Установка и подключение терморегулятора

Выберите место установки терморегулятора на высоте от 0,3 до 1,2 м от пола. Избегайте попадания прямых солнечных лучей на терморегулятор. Подготовьте в стене отверстие диаметром 68 мм и глубиной 60 мм. Установите и закрепите в нём монтажную коробку после прокладки гофротрубок для кабеля питания терморегулятора, «холодного» кабеля питания нагревательной секции и вывода датчика температуры. Контрольный кабель датчика температуры устанавливается в отдельной гофротрубке.



Подведите в гофрированных электротехнических трубках питающие провода, соединительные кабели нагревательной секции и датчик температуры пола к монтажной коробке. Поверните ручку установки температуры против часовой стрелки до срабатывания выключателя питания с характерным щелчком. Терморегулятора перейдёт в состояние "ВЫКЛ".

Соберите терморегулятор и закрепите его на стене в монтажной коробке в соответствии с представленной пошаговой схемой производства работ:

ШАГ 1: Используйте плоскую отвертку, чтобы отделить рамку и адаптер от терморегулятора, как показано на рисунке:



ШАГ 2: Присоедините провода к клеммам терморегулятора согласно схеме соединений (изображена на обратной стороне корпуса прибора; схема представлена также в разделе "Описание и работа"):



Внимание! Неправильное подключение может привести к поломке терморегулятора, датчика температуры пола, нагревательной секции.

Пользуйтесь услугами квалифицированных специалистов для подключения.

ШАГ 3: Закрепите терморегулятор в монтажной коробке шурупами или винтами:



ШАГ 4: Установите рамку и адаптер в терморегулятор, как показано на рисунках ниже.

ВАРИАНТ "Рамка 56x56 мм":



ВАРИАНТ "Рамка Legrand Valena":



Подайте для проверки работы **Ридан Twist** напряжение питания поворотом ручки регулировки температуры по часовой стрелке с характерным щелчком срабатывания выключателя питания.

Примечание. Для продления срока службы терморегулятора рекомендуется использовать его при максимальной токовой нагрузке не более 90 % от 16 А.

Установка температуры

Комфортной температурой поверхности пола системы "Тёплый пол" принимается такая, которая создаёт ощущение приятного тепла. Если небольшое понижение или повышение её создаёт для пользователя системы "Тёплый пол" дискомфорт, значит установлена оптимальная, комфортная температура.

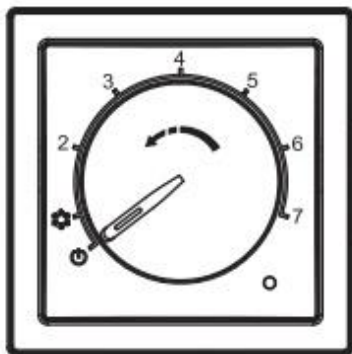
Диапазон настройки температуры поддержания: от 5 до 42°C.

Поворот ручки на одно деление шкалы изменяет настройку поддерживаемой температуры на 6 °С. Цифра "2" шкалы соответствует температуре +12°C в точке расположения терморезистора датчика. Терморегулятор оснащен светодиодом, который будет индицировать включённый нагрев красным светом.

Настройка

1. Включение и выключение

Терморегулятор Ридан Twist можно включить и выключить вручную. Поверните ручку в крайнее левое положение, до щелчка. Индикатор работы погаснет. Это означает, что питание выключено.



2. Настройка оптимального нагрева пола

Диапазон шкалы настройки терморегулятора: от 5 до 42°C (условные цифры шкалы от 2 до 7).

Терморегулятор оснащён светодиодом, который будет индицировать включённый нагрев красным светом. Положение визира ручки регулировки температуры, соответствующее оптимальной температуре нагрева пола, можно определить экспериментальным следующим образом. Поверните ручку регулятора на максимальное значение. Когда пол нагреется до комфортной (по ощущениям) для вас температуры, начинайте медленно поворачивать ручку против часовой стрелки до момента, когда прекратится нагрев, о чём просигнализирует изменение цвета индикатора на зелёный. Запомните это положение ручки настройки. Оставьте ручку в этом положении.

Точная настройка терморегулятора производится в течение одного-двух дней непрерывной работы терморегулятора.

После того, как пользователь определит положение ручки регулировки температуры, терморегулятор будет поддерживать температуру пола на заданном уровне в пределах заводского гистерезиса.

Примечание. Определённый интервал шкалы соответствует 6 °С. Это означает, что установленное значение — это цифра на шкале, умноженная на 6.

Поворот ручки на одно деление шкалы изменяет настройку поддерживаемой температуры на 6 °С.

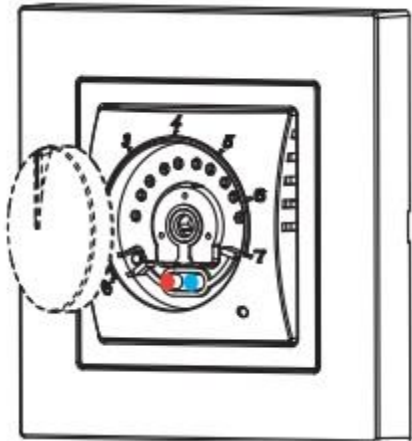
3. Защита от замерзания

Эта функция полезна в холодное время года. Функция защиты от замерзания позволяет избежать образования инея на полу при отрицательной температуре. Когда эта функция активирована, температура пола поддерживается на уровне 6 °С. Установите ручку настройки на символ снежинки так, чтобы загорелся синий индикатор. Это означает, что установленная температура соответствует температуре защиты от замерзания, и система подогрева пола будет поддерживать низкотемпературный рабочий режим.

4. Функция ограничения температуры

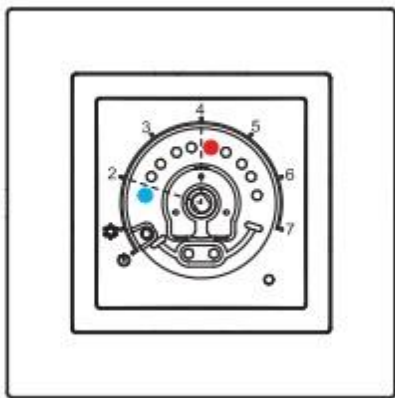
Эти настройки могут оказаться полезными, если в доме присутствуют несовершеннолетние дети. Если вы хотите ограничить задание максимальной или минимальной температуры ручкой регулировки температуры (то есть сузить необходимый вам диапазон регулировки, установите ограничительные штифты синего и красного цветов в отверстия, расположенные под ручкой регулировки температуры. Для этого выполните следующие действия:

Шаг 1: Установите требуемую температуру.



Тонкой отверткой или ножом аккуратно, не поворачивая, поднимите ручку настройки. Под ней находятся два ограничительных штифта (красный и синий).

Шаг 2: Установите штифты в отверстия в соответствии с требуемым диапазоном задания температуры.



Установите ручку настройки на ось вращения. На рисунке задан диапазон настройки температуры от 12 до 24 °С.

Перечислим несколько важных положений, которые следует соблюдать при установке и настройке терморегулятора Ридан Twist:

1. Электронный терморегулятор устанавливается в монтажную коробку с крепежной базой под винты 60 мм. Рекомендуемая высота установки от уровня пола: 110 см. Расстояние от зоны воздействия сквозняка от окон или дверей: не менее 50 см. Место установки не должно подвергаться воздействию прямых солнечных лучей. Терморегулятор не предназначен для установки внутри влажных помещений (санузлы, ванные комнаты и т.п.) При необходимости установки системы подогрева пола в санузле терморегулятор устанавливается на стене со стороны коридора. Место установки регулятора должно выбираться в соответствии с местными строительными нормами. Запрещается установка регулятора на наружных стенах.

2. Подключение терморегулятора производится согласно монтажной электрической схеме. При подключении к регулятору питающего сетевого кабеля следует соблюдать фазировку. Терморегулятор не имеет специальный контакт для подключения «земли». Вывод экрана нагревательного кабеля должен соединяться с проводом «земля» питающей сети с помощью дополнительной одиночной

клеммы, располагаемой внутри монтажной коробки.

3. Для подготовки терморегулятора к рабочему состоянию после его закрепления в монтажной коробке следует установить окаймляющую декоративную рамку и плавно нажать на центральную информационную панель до характерного срабатывания всех защелок. При необходимости ограничить диапазон изменения температуры следует изменить положение красного и синего стопоров, расположенных под ручкой установки температуры. Следует убедиться, что ручка терморегулятора легко вращается от одного крайнего положения до другого.

Эксплуатация терморегулятора

ВНИМАНИЕ! Чтобы избежать растрескивания стяжки, запрещается включать кабель до её полного "созревания" (например, для цементно-песчаной стяжки это примерно 28 дней).

При первом включении вновь смонтированной системы «Теплый пол», стабилизация температуры на заданном уровне произойдет в течение 1-3 суток. Это время, необходимое для удаления остаточной влаги из стяжки и прогрева строительных конструкций, зависит от конструкции пола и глубины залегания нагревательного кабеля.

Поиск неисправностей

В случае обнаружения неисправности терморегулятора необходимо обратиться в сервисную службу компании по тел. +7 495 792 5757, Техническая группа Отдела систем электрокабельного обогрева. Перед тем, как обращаться в сервисную службу, следует убедиться, что неисправность не связана с отсутствием напряжения питания, то есть необходимо проверить УЗО, защитный автоматический выключатель и питающую линию.

Неисправность: отсутствие нагрева

1. Общее замечание: Во-первых, убедитесь, что все кабели, которые подходят к данному терморегулятору, подключены правильно и все винты надежно затянуты.
2. Проверка питающего напряжения (клеммы L и N): Измерьте питающее напряжение на клеммах L и N. Измеренная величина должна соответствовать напряжению питающей сети. Если нет, проверьте защитную аппаратуру и подводящие линии.
3. Проверка подачи напряжения на кабель (клеммы L1 и N1): Измерьте напряжение на выходных клеммах L1 и N1 при включённом обогреве – индикатор должен иметь красное свечение. Измеренная величина должна быть равна напряжению на клеммах L и N. Если это так, переходите к следующему шагу, если нет – замените терморегулятор.
4. Проверка нагревательного кабеля (клеммы L1 и N1): Отсоедините нагревательный кабель от клемм L1 и N1. Проверьте мегаомметром сопротивление изоляции нагревательного кабеля, что дает возможность оценить ток утечки между нагревательными жилами и экраном (Можно применить специальную аппаратуру, например, АстроУЗО, для прямого измерения тока утечки в рабочем режиме). Измерьте сопротивление нагревательного элемента кабеля R с помощью омметра. Зная сопротивление R, можно вычислить мощность кабеля P и сравнить ее с указанной в технических характеристиках: $P = U^2/R = 230^2/R$, (U – напряжение питания кабеля (В), R - сопротивление нагревательного элемента (Ом)).
5. Проверка датчика температуры пола: Отсоедините датчик температуры пола от соответствующих клемм "ДАТЧИК" терморегулятора. Измерьте сопротивление датчика. Измеренная величина должна соответствовать характеристикам датчика с учетом окружающей температуры (см. таблицу значений сопротивления датчика температуры NTC 10 кОм (25 °C)). Если это не так, замените датчик.

Неисправность: постоянный нагрев

Измерьте напряжение на выходных клеммах L1 и N1 в режиме выключенного нагрева (индикатор не светится). Если напряжение на клеммах L1 и N1 постоянно присутствует, то замените терморегулятор. Возможная причина – постоянно замкнутые контакты реле («залипание» контактов).

Неисправность: обрыв датчика температуры пола

Если внешний датчик температуры пола оборван или не подключен к клеммам NTC регулятора, то напряжение на кабель подаваться не будет. Проверьте надёжность подсоединения датчика на проводе. Если всё в порядке, отсоедините датчик и измерьте его сопротивление. Измеренная величина должна соответствовать приведенным характеристикам датчика с учетом окружающей температуры. Если это не так, замените датчик.

Меры безопасности

Установка и подключение терморегуляторов должны производиться в соответствии с:
А) Правилами устройства электроустановок (ПУЭ), изд. 7, Минэнерго РФ;
В) Строительными нормами и правилами СП 60.13330.2012 «Отопление, вентиляция и кондиционирование», Госстрой России;
С) ГОСТ Р 50571.25-2001, «Электроустановки зданий», часть 7. Требования к специальным электроустановкам. Электроустановки зданий и сооружений с электрообогреваемыми полами и поверхностями.

Терморегулятор должен использоваться строго по назначению в соответствии с указанием в технической документации.

К монтажу и эксплуатации электронных терморегуляторов допускается персонал, изучивший их устройство и правила техники безопасности.

Пуск (опробование)

Включение системы "Тёплый пол" можно осуществлять после полного "созревания" цементно-песчаной стяжки и высыхания плиточного клея. Соответствующие данные можно получить у производителей строительных материалов.

5. Использование по назначению

Эксплуатационные ограничения

Терморегулятор **Ридан Twist** должен управляться только своим штатным датчиком температуры пола NTC 10 кОм при 25 °С (наклон характеристики в полулогарифмическом масштабе $B=3950$).

Терморегулятор должен применяться для управления системами обогрева внутренних помещений.

Основным условием долгой и безотказной работы терморегулятора является строгое соблюдение условий эксплуатации. В связи с этим, при эксплуатации терморегуляторов запрещается превышать предельные параметры по рабочему напряжению (240 В) и току нагрузки (16 А).

6. Техническое обслуживание

Терморегуляторы **Ридан Twist** не требуют технического обслуживания на всем протяжении срока эксплуатации.

Рекомендуется периодически очищать поверхность терморегуляторов от загрязнений и внутренние элементы от накопившейся пыли. При обнаружении неисправностей терморегуляторов необходимо обратиться в сервисную службу компании.

7. Текущий ремонт

Терморегулятор при нормальной эксплуатации не требует обслуживания и текущего ремонта. В случае повреждения прибора его ремонт осуществляется сервисной службой компании или уполномоченными сервисными представителями.

8. Транспортирование и хранение

Транспортирование и хранение терморегулятора осуществляется в соответствии с требованиями ГОСТ 15150-69, ГОСТ 51908-2002.

9. Утилизация


Утилизация изделия производится в соответствии с установленным на предприятии порядком (переплавка, захоронение, перепродажа), составленным в соответствии с Законами РФ № 96-ФЗ «Об охране атмосферного воздуха», № 52-ФЗ «О санитарно-эпидемиологическом благополучии населения», а также другими российскими и региональными нормами, актами, правилами, распоряжениями и пр., принятыми во исполнение указанных законов.

10. Комплектность

В комплект поставки входят: терморегулятор, датчик температуры пола на проводе NTC 10 кОм ($B=3950$) при 25 °С 3м, Инструкция по эксплуатации, упаковочная коробка.

11. Список комплектующих и запасных частей

Название	Код для заказа	Фото	Описание
----------	----------------	------	----------

<p>Датчик температуры пола на проводе для терморегулятора Ридан Twist</p>	<p>21RT0300R (140F1091R)</p>		<p>Датчик температуры пола на проводе. Выносной. Длина провода – 3 м, диаметр 5,6 мм. Подключение не полярное. Тип датчика – терморезистор NTC. Сопротивление 10 кОм (B=3950) при температуре +25°C.</p>
---	----------------------------------	--	--