

РУКОВОДСТВО ПО ЭКСПЛУАТАЦИИ

Муфта зажимная герметичная для установки кабеля Ридан Pipeheat-15 в трубе, Тип -, Модификация
Установочный штуцер для труб 3/4" и 1"

Код материала: 21RT0900R

1. Сведения об изделии
2. Назначение изделия
3. Описание и работа
4. Указания по монтажу и наладке
5. Использование по назначению
6. Техническое обслуживание
7. Текущий ремонт
8. Транспортирование и хранение
9. Утилизация
10. Комплектность
11. Список комплектующих и запасных частей



Дата редакции: 07.02.2024

1. Сведения об изделии

1.1. Наименование и тип

Муфта зажимная герметичная для установки кабеля тип Pipeheat-15 с товарным знаком "Ридан" в трубу (далее - "Муфта для кабеля Ридан Pipeheat-15").

1.2. Изготовитель

WUHU JIANHONG NEW MATERIAL CO., LTD", 241000, КИТАЙ, No.86 Guan dou Street, Jiujiang district, Wuhu City, Anhui Province.

1.3. Продавец

ООО "Ридан Трейд", 143581, Российская Федерация, Московская область, г.о. Истра, деревня Лешково, д. 217, тел. +7 495 792 5757.

1.4. Дата изготовления

Дата изготовления изделия указана на этикетке формата 75x50 мм, расположенной на упаковке в формате ММ.УУУУ, где ММ - порядковый номер месяца изготовления, УУУУ - год изготовления:



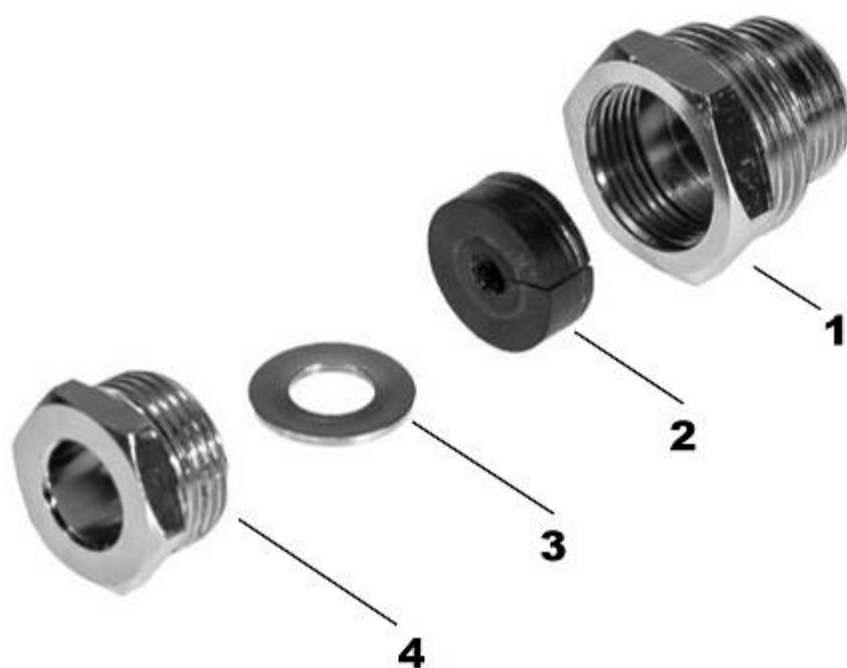
2. Назначение изделия

Комплектующие для кабеля Ридан Pipeheat-15: муфта для установки в трубу предназначена для герметичного ввода нагревательного саморегулирующегося кабеля, с размерами внешней оболочки 7,7 мм х 5,1 мм, в обогреваемую трубу. Материал трубы принципиального значения не имеет. Необходимо только расчёт толщины теплоизоляции для заданных условий эксплуатации, расчёт линейных теплопотерь (Вт/м) трубы и выполнение температурных ограничений на саморегулирующийся кабель. Обогрев трубы путём погружения кабеля в обогреваемый перекачиваемый продукт более эффективен по сравнению с внешним обогревом трубы при расположении кабеля на её внешней поверхности.

3. Описание и работа

3.1. Устройство изделия

Внешний вид муфты, а также детали и комплектующие материалы, входящие в состав вводной уплотнительной муфты для саморегулирующегося нагревательного кабеля Ридан Pipeheat-15, представлены на фото:



Состав вводной муфты:

- 1 - установочная втулка уплотнения с наружной резьбой для вворачивания в тройник для труб с внешним размером 1" и 3/4";
- 2 - Резиновая уплотнительная втулка для обжимания оболочки нагревательного кабеля;
- 3 - Шайба;
- 4 - Зажимная втулка с наружной резьбой.

Металлические части изделия выполнены из хромированной латуни.

3.2. Маркировка и упаковка

Сборочное изделие "Муфта для установки нагревательного кабеля Ридан Pipeheat-15 в трубу" поставляется в собранном виде. Изделия и материалы, входящие в состав изделия, поставляются в

картонной коробке и упакованы в прозрачный пластиковый пакет размером 7 x 10 см. Упаковка имеет чёрно-белую этикетку с наименованием, кодом товара, логотипами фирмы-продавца и фирмы-изготовителя, штрих-кодом товара и датой изготовления.

3.3. Технические характеристики

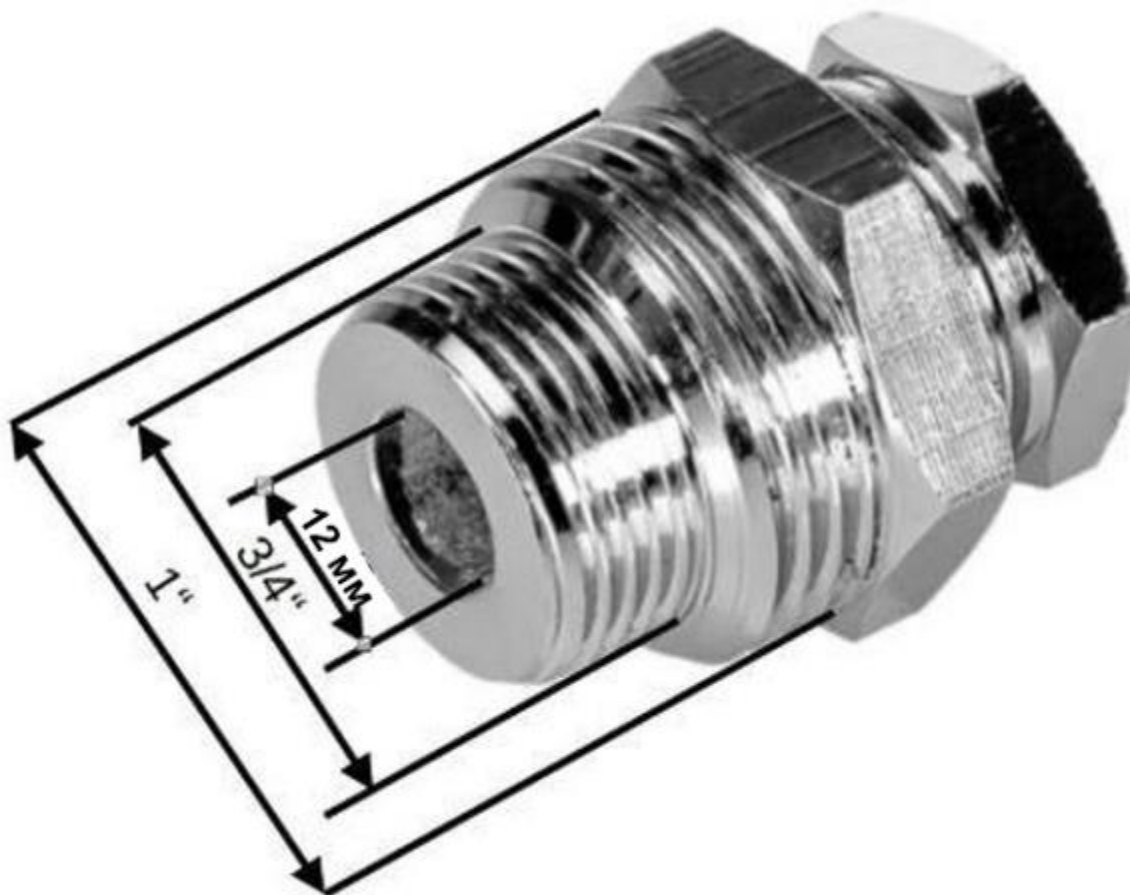
Размеры оболочки обжимаемого кабеля	7,7 мм x 5,1 мм
Максимальное гидравлическое давление	10 бар
Диаметр отверстия установочной втулки уплотнения	12 мм
Диаметр отверстия зажимной втулки	15 мм
Материал муфты	Хромированная латунь

4. Указания по монтажу и наладке

4.1. Общие указания

Муфта для установки нагревательного кабеля Ридан Pipeheat-15 вкручивается во внутреннюю резьбу трубного тройника с прямого направления обогреваемой трубы. Поскольку установочная муфта имеет две подсоединительные резьбы (для труб с наружным размером 1 дюйм и $\frac{3}{4}$ дюйма), у пользователя имеется возможность выбора.

Диаметр проходных отверстий в установочной втулке уплотнения - 12 мм, в зажимной резьбовой втулке - 15 мм.



Номенклатура нагревательных секций саморегулирующегося кабеля Ридан Pipeheat-15 с подсоединённым кабелем питания с вилкой имеет 11 номиналов длин, от 2 м до 25 м. Кабель Ридан

Pipeheat-15, поставляемый на катушках, отпускается потребителю в виде отрезков необходимой длины. Следует иметь в виду, что при достаточно большой длине кабеля установка его в трубу с изгибами может встретить трудности. В этом случае можно воспользоваться специальной протяжкой для установки электрокабелей в трубах.

На рисунке представлена схема установки на трубопровод с нагревательным кабелем вводной уплотнительной муфты:



5. Использование по назначению

5.1. Эксплуатационные ограничения

Муфта для ввода нагревательного кабеля в трубу предназначена для ввёртывания её в тройник с внутренней резьбой для типоразмера труб 1" или ¾". Давление в трубопроводе не должно превышать 10 бар.

5.2. Подготовка изделия к использованию

Перед установкой муфта надевается на саморегулирующийся нагревательный кабель Ридан Pipeheat-15. Как правило, детали муфты надеваются со стороны концевой муфты заводской нагревательной секции с уже установленным кабелем питания с сетевой вилкой. Уплотнительная муфта обжимает оболочку кабеля. Соединительная муфта, подсоединяющая холодный кабель питания к нагревательному кабелю, остаётся снаружи и располагается перед вводной уплотнительной муфтой.

5.3. Использование изделия

Муфта рассчитана на применение в трубопроводах с давлением перекачиваемой жидкости до 10 бар. Зажимная втулка вводной муфты должна обеспечить при завёртывании надёжное уплотнение резиновой манжеты. Как правило, необходимость в дополнительном обжатии нагревательного кабеля во время эксплуатации не возникает.

6. Техническое обслуживание

Техническое обслуживание "Муфты для установки кабеля Ридан Pipeheat-15 в трубу" не предусматривается.

7. Текущий ремонт

Текущий ремонт и меры, необходимые для обеспечения безопасной эксплуатации "Муфты для установки кабеля Ридан Pipeheat-15 в трубу" не предусматриваются.

8. Транспортирование и хранение

Транспортирование и хранение "Муфты для установки кабеля Ридан Pipeheat-15 в трубу" осуществляется в соответствии с требованиями ГОСТ 15150-69, ГОСТ 23216-78 и ГОСТ 51908-2002.

9. Утилизация

Утилизация изделия производится в соответствии с установленным на предприятии порядком (переплавка, захоронение, перепродажа), составленным в соответствии с Законами РФ № 96-ФЗ "Об охране атмосферного воздуха", № 89-ФЗ "Об отходах производства и потребления", № 52-ФЗ "О санитарно-эпидемиологическом благополучии населения", а также другими российскими и

региональными нормами, актами, правилами, распоряжениями и пр., принятыми во исполнение указанных законов.

10. Комплектность

В комплект поставки входят детали, комплектующие изделия и материалы, необходимые для сборки установочной муфты.

11. Список комплектующих и запасных частей

Дополнительные комплектующие изделия и запасные части для "Муфты для установки кабеля Ридан Pipeheat-15 в трубу" не предусматриваются.