

- 1. Сведения об изделии**
- 2. Назначение изделия**
- 3. Описание и работа**
- 4. Указания по монтажу и наладке**
- 5. Использование по назначению**
- 6. Техническое обслуживание**
- 7. Текущий ремонт**
- 8. Транспортирование и хранение**
- 9. Утилизация**
- 10. Комплектность**
- 11. Список комплектующих и запасных частей**



**Дата редакции: 17.07.2023**

## 1. Сведения об изделии

### 1.1. Наименование и тип:

Терморегулятор электронный щитовой модель RT-822 (далее по тексту - терморегулятор RT-822).

### 1.2. Изготовитель:

Евроавтоматика ФиФ, 231300, Республика Беларусь, г.Лида, ул.Минская, 18А.

Служба технической поддержки: РБ г. Лида, ул. Минская, 18А, тел./факс: + 375 (154) 65 72 57, 60 03 80, + 375 (29) 319 43 73, 869 56 06, e-mail: support@fif.by

Управление продаж: РБ г. Лида, ул. Минская, 18А, тел./факс: + 375 (154) 65 72 56, 60 03 81, + 375 (29) 319 96 22, (33) 622 25 55, e-mail: sales@fif.by

### 1.3. Продавец:

ООО "Ридан Трейд", 143581, Российская Федерация, Московская область, город Истра, деревня Лешково, д. 217, тел. Контакт-центра: +7 495 792 5757, 8 800 700 8885.

### 1.4. Дата изготовления

Дата изготовления (выпуска) указана:

- В "Свидетельстве о приёмке", представленном в "Инструкции по эксплуатации" Изготовителя;
- На стикере, расположенном на корпусе прибора;
- На этикетке упаковочной коробки.

## 2. Назначение изделия

Терморегулятор RT-822 предназначен для поддержания высокой температуры воды и других жидкостей в технологических трубопроводах и резервуарах; для обогрева лежаков в саунах и хаммамах, поддержания необходимого теплового режима сушильных камер. Возможно подключение прибора для работы в режиме «Обогрев» или в режиме «Охлаждение». Рабочий диапазон поддержания температуры: +30...+60 °С.

Терморегулятор RT-822 устанавливается в электрощите на рейке DIN.

## 3. Описание и работа

### Функциональные особенности терморегулятора RT-822:

-Диапазон регулируемых температур: от +30 до +60 °С;

-Выносной датчик температуры RT (тип чувствительного элемента КТУ81/210), поставляется в комплекте;

-Регулируемый гистерезис температуры: +0,5...+3 °С;

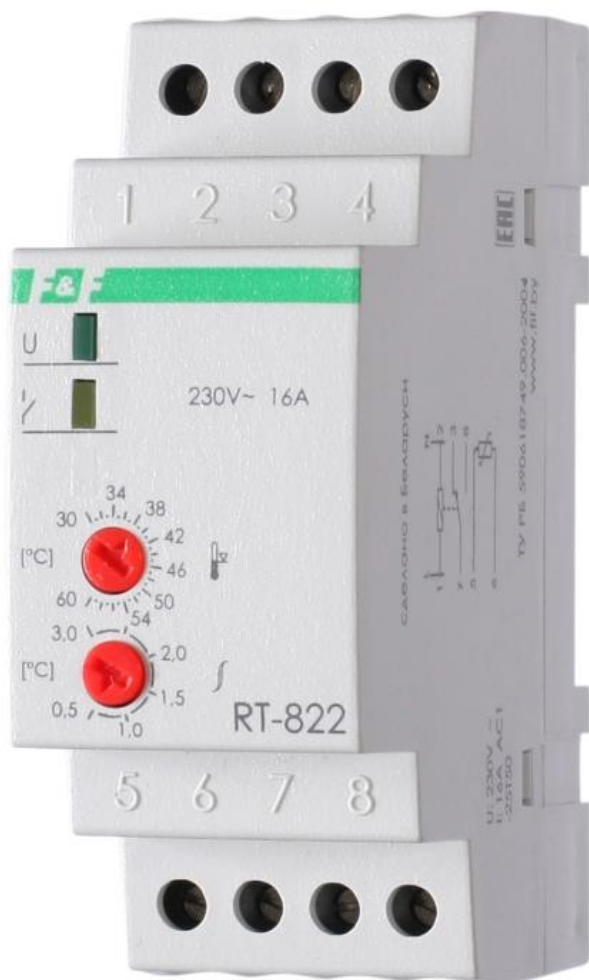
-Максимальный ток нагрузки: 16 А (АС-1, активная нагрузка);

-Питание: от источника постоянного или переменного тока с напряжением 24...264 В.

### Устройство изделия

#### Конструкция и органы управления терморегулятора

Терморегулятор RT-822 предназначен для установки в электрощит на рейку DIN. Ширина корпуса терморегулятора (32 мм) занимает 2,5 модуля на рейке.



Передняя сторона корпуса прибора выполняет роль панели управления и индикации:



Индикатор напряжения питания (символ "U") - светодиод зелёного цвета - расположен в верхнем левом углу панели. Под ним расположен индикатор подключения нагрузки (символ "разомкнутые контакты") - светодиод жёлтого цвета.

Слева в нижней части панели расположены регулировочные ручки:

-установка температуры поддержания (температурная уставка T): регулировочный диапазон +30...+60 °C;

-установка гистерезиса ("точности поддержания температуры") H: диапазон значений 0,5...3,0 °C.

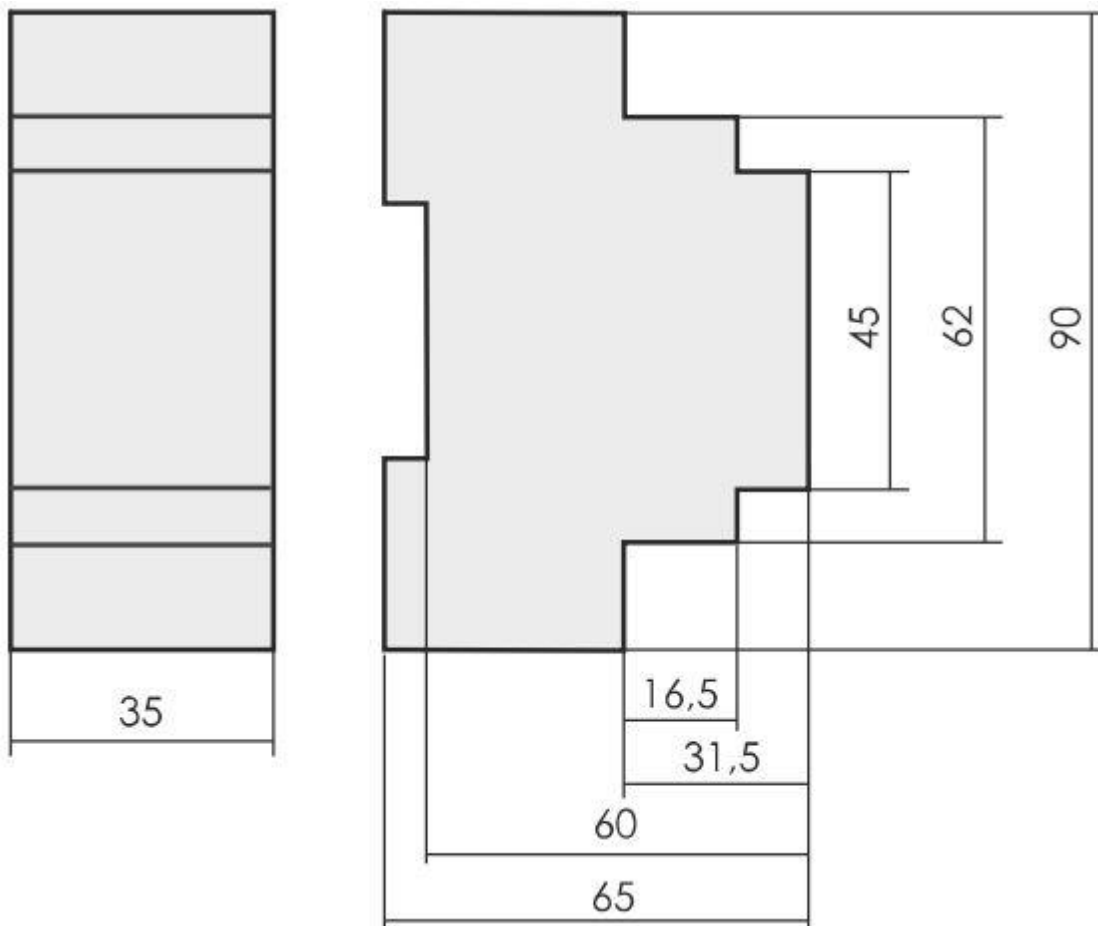
В верхней части панели изображён логотип производителя прибора.

В середине панели присутствует надпись с типовыми значениями напряжения питания (230 В) и тока нагрузки (16 А).

Наименование прибора можно прочесть в нижней части панели: RT-822.

На правой боковой поверхности корпуса RT-822 присутствует схема подключения внешних цепей (питание, нагрузка, датчик температуры) к клеммным контактам прибора. Там же представлены основные технические характеристики и данные по сертификации; штрих-код позволяет получить доступ к "Инструкции по эксплуатации" в электронном виде.

**Габаритные размеры терморегулятора представлены на чертеже:**



#### Условия эксплуатации

Климатическое исполнение УХЛ4, диапазон рабочих температур от - 25...+50 °С, относительная влажность воздуха до 80% при 25°С. Рабочее положение в пространстве - произвольное. Высота над уровнем моря до 2000 м. Окружающая среда – взрывобезопасная, не содержащая пыли в количестве, нарушающем работу реле, а также агрессивных газов и паров в концентрациях, разрушающих металлы и изоляцию.

По устойчивости к перенапряжениям и электромагнитным помехам устройство соответствует ГОСТ IEC 60730-1.

#### Требования безопасности

Эксплуатация изделия должна осуществляться в соответствии с требованиями, изложенными в руководстве по эксплуатации. Перед установкой необходимо убедиться в отсутствии внешних повреждений устройства. Изделие, имеющее внешние механические повреждения, эксплуатировать запрещено. Изделие устанавливать в местах, обеспечивающих защиту от попадания воды и солнечных лучей, а также исключающих свободный доступ к нему посторонних лиц. При этом для управления питанием электрооборудования предусмотреть в доступном месте отдельный выключатель. Изделие должно устанавливаться и обслуживаться квалифицированным персоналом.

#### Нагрузка

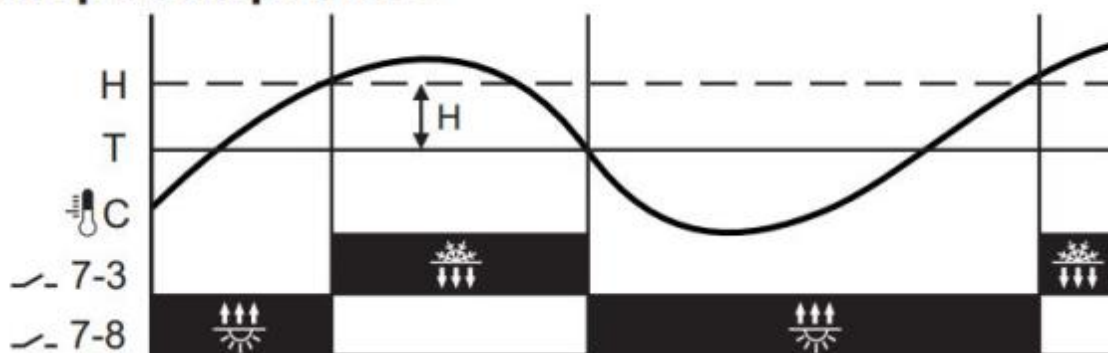
Нагрузочная способность контактов исполнительного реле составляет 16 А. В зависимости от категории применения предельно допустимая мощность представлена в Таблице 1:

Таблица 1					
Категория применения					
Ток контактов реле 	АС-1	АС-3	АС-15	DC-1	
	Активная нагрузка	Электро-двигатели	Катушки контакторов	24V	230V
				Безиндуктивная нагрузка DC	
16A	4000VA	0,9kW	750VA	16A	0,35A

В большинстве задач электрокабельного обогрева нагревательные кабели представляют собой активную нагрузку (категория применения АС-1). Соответственно, при напряжении 250 В максимальная мощность составит 4 кВА при токе нагрузки 16 А.

### Диаграмма работы прибора

### Диаграмма работы



$H$  - величина гистерезиса;  
 $T$  - температурная уставка;  
 $C$  - температура на датчике (температуры контролируемой среды).

Диаграмма показывает, в какие моменты происходит ВКЛ./ВЫКЛ. исполнительного реле с учётом установленного гистерезиса. Представленный график  $C(t)$  иллюстрирует изменение во времени текущей температуры, измеряемой датчиком  $RT$ , относительно температурной уставки  $T$  при заданном гистерезисе  $H$ . Отдельные участки графика соответствуют режиму обогрева (контакты 7-8) или режиму охлаждения (контакты 7-3).

### ВНИМАНИЕ!

Терморегулятор не осуществляет контроль короткого замыкания цепи датчика. В случае короткого замыкания цепи датчика изделие переключит контакты и на панели загорится светодиод. Датчик температуры гальванически изолирован от сети питания самого изделия и от контактов исполнительного реле. Возможно удлинение провода подключения внешнего датчика температуры до 50 метров.

### Маркировка и упаковка

Наименование и основные технические характеристики регулятора  $RT-822$  и датчика температуры  $RT$  приведены на упаковочной коробке, в "Паспорте" и "Руководстве по эксплуатации".

Схемы электрических соединений для режимов "НАГРЕВ" и "ОХЛАЖДЕНИЕ" представлены в разделе настоящего Руководства по эксплуатации "Указания по монтажу и наладке".

Терморегулятор снабжён "Руководством по эксплуатации", где приведены также указания по установке.

Представляем технические характеристики терморегулятора RT-822 (артикул 140F1082R) и датчика температуры RT (артикул 140F1092R).

#### Технические характеристики

Напряжение питания	24...264 В AC/DC
Контакт	1NO/1NC (переключающий)
Максимальный коммутируемый ток	16 А (AC-1)
Максимальный ток катушки контактора	3 А (AC-15)
Максимальная мощность нагрузки	4 кВА, активная нагрузка AC-1
Диапазон регулируемых температур	+30...+60 °C
Гистерезис регулируемый	+0,5...+3 °C
Погрешность измерения температуры	±1 °C
Коммутационная износостойкость	> 10 <sup>5</sup> циклов
Степень защиты	IP20
Допустимая температура окружающего воздуха	-25...+50 °C
Потребляемая мощность	1
Степень загрязнения среды	2
Категория перенапряжения	III
Подключение	винтовые зажимы 2,5 мм <sup>2</sup>
Момент затяжки винтового соединения	0,5 Нм
Габариты (ШxВxГ)	35x90x65 мм
Масса	0,090 кг
Тип корпуса	2S
Монтаж	На DIN-рейке 35 мм
Код ETIM	EC001666
Артикул заводской	EA07.001.005

#### Технические характеристики датчика температуры RT

	Тип чувствительного элемента	Диапазон рабочих температур	Степень защиты	Габариты (Øxh)	Подключени е	Вес с приводом

	Полупроводниковый КТУ81/210	-5...+60 °С	IP44	5x30 мм	Провод 2x0,34 мм <sup>2</sup> , длина 2,5 м	0,060 кг
--	-----------------------------	-------------	------	---------	---	----------

#### 4. Указания по монтажу и наладке

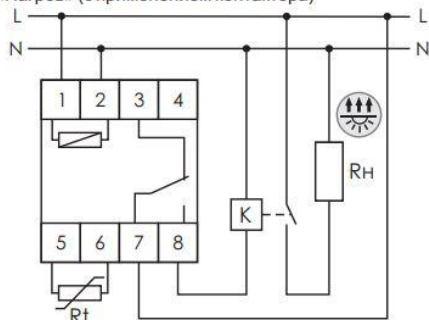
##### Общие указания

##### Монтаж терморегулятора

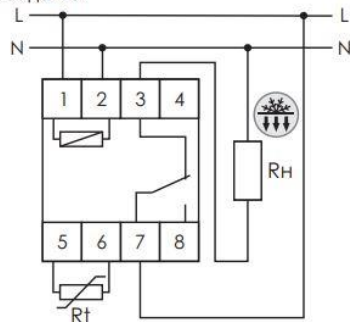
Терморегулятор устанавливается в электрощите на рейке DIN. Внешние электроцепи, а также датчик температуры RT подключаются в соответствии с приведёнными монтажными схемами.

##### Схемы подключения

Режим «Нагрев» (с применением контактора)



Режим «Охлаждение»

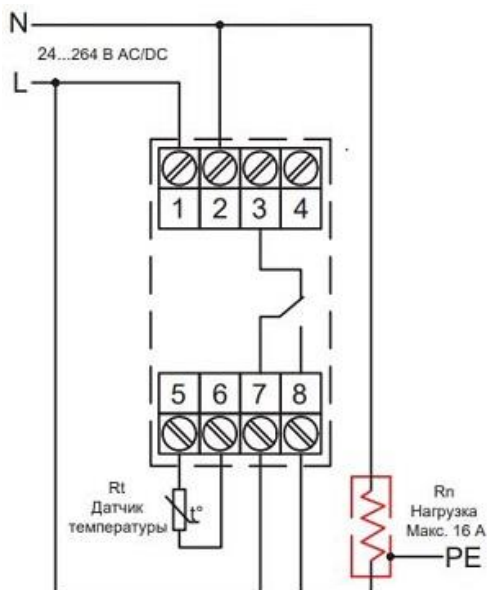


*Rn – нагревательная установка;*

*K – контактор;*

*Rt – датчик температуры.*

Схема прямого подключения нагрузки: режим "Нагрев", без контактора:





## Подключение терморегулятора

1. Отключить питание.
2. Подключить провод фазы **L (плюс)** к клеммам **1** и **7**, провод нейтрали **N (минус)** к клемме **2**.
3. Нагревательную/охлаждающую установку подключить между клеммой **8** или **3**, в зависимости от выбора режима нагрев/охлаждение и нейтралью **N (минусом)**.
4. Выносной датчик температуры установить в зоне контроля и подключить к клеммам **5** и **6** (подсоединение неполярное).
5. Включить питание.

## Монтаж датчика температуры RT

В задаче кабельного обогрева трубопроводов или ёмкостей датчик температуры RT закрепляется на внешней поверхности трубы/цистерны алюминиевой клейкой лентой.

При обогреве поверхностей в саунах и хаммамах датчик температуры замоноличивается в стяжку вместе с нагревательным матом или кабелем и устанавливается в гофротрубке диаметром 16 мм, располагаясь симметрично относительно соседних линий нагревательного кабеля. Конец гофротрубки в зоне обогрева следует заглушить. При удалённом расположении терморегулятора и датчика температуры вывод датчика следует удлинить экранированным двухжильным проводом 2x1,5 мм<sup>2</sup> (до 50 м) с коммутацией проводов в распределительной коробке. Гофротрубка датчика должна входить в распределительную коробку; это необходимо для возможности беспрепятственной аварийной замены датчика при его возможном отказе.

## Меры безопасности

Эксплуатация изделия должна осуществляться в соответствии с требованиями, изложенными в руководстве по эксплуатации. Перед установкой необходимо убедиться в отсутствии внешних повреждений устройства. Изделие, имеющее внешние механические повреждения, эксплуатировать запрещено. Изделие устанавливать в местах, обеспечивающих защиту от попадания воды и солнечных лучей, а также исключающих свободный доступ к нему посторонних лиц. При этом для управления питанием электрооборудования предусмотреть в доступном месте отдельный выключатель. Изделие должно устанавливаться и обслуживаться квалифицированным персоналом. Внешние цепи следует подсоединять к клеммным колодкам в соответствии с выбранной схемой подключения.

Установка и подключение терморегуляторов должны производиться в соответствии с:

- А) Правилами устройства электроустановок (ПУЭ), изд. 7, Минэнерго РФ;
- В) Строительными нормами и правилами СП 60.13330.2012 «Отопление, вентиляция и кондиционирование», Госстрой России;
- С) ГОСТ Р 50571.25-2001, «Электроустановки зданий», часть 7. Требования к специальным электроустановкам. Электроустановки зданий и сооружений с электрообогреваемыми полами и поверхностями.

Терморегулятор должен использоваться строго по назначению в соответствии с указанием в технической документации.

К монтажу и эксплуатации электронных терморегуляторов допускается персонал, изучивший их устройство и правила техники безопасности.

## ВНИМАНИЕ!

Перед подключением изделия к электрической сети (в случае его хранения или транспортировки при низких температурах), для исключения повреждений вызванных конденсацией влаги, необходимо выдержать изделие в тёплом помещении не менее 2 ч.

Терморегулятор не осуществляет контроль короткого замыкания цепи датчика. В случае короткого замыкания цепи датчика изделие переключит контакты и на панели загорится жёлтый светодиод. Датчик температуры гальванически изолирован от сети питания самого изделия и от контактов исполнительного реле.

## Пуск (опробование)

Пробный пуск смонтированной системы обогрева или охлаждения проводится сразу после завершения монтажных работ.

При заливке нагревательных изделий плиточным клеем или цементно-песчаной стяжкой рабочее включение системы обогрева (запуск системы обогрева в эксплуатацию) можно осуществлять только после полного высыхания плиточного клея или созревания цементно-песчаной стяжки.

Соответствующие данные можно получить у производителей строительных материалов.

## 5. Использование по назначению

### Эксплуатационные ограничения

Терморегулятор RT-822 должен управляться полупроводниковым датчиком температуры RT, разрешённым для применения с данным типом терморегулятора (см. раздел "Описание и работа"). Терморегулятор должен устанавливаться во внутренних помещениях без повышенной влажности (степень защиты корпуса терморегулятора IP20). При обогреве трубопроводов датчик должен располагаться на внешней поверхности трубы.

Основным условием долгой и безотказной работы терморегулятора является строгое соблюдение условий эксплуатации. В связи с этим, при эксплуатации терморегуляторов запрещается превышать предельные параметры по рабочему напряжению и току нагрузки.

## 6. Техническое обслуживание

Терморегуляторы RT-822 не требуют специального технического обслуживания на всём протяжении срока эксплуатации.

Периодически следует проверять момент затяжки винтовых клеммных соединений и очищать поверхность терморегуляторов от загрязнений и накопившейся пыли.

При обнаружении видимых внешних повреждений корпуса изделия дальнейшая его эксплуатация запрещена. При техническом обслуживании изделия необходимо соблюдать «Правила техники безопасности и технической эксплуатации электроустановок потребителей».

Гарантийное обслуживание выполняется производителем изделия. Послегарантийное обслуживание изделия выполняется производителем по действующим тарифам.

По устойчивости к перенапряжениям и электромагнитным помехам устройство соответствует ГОСТ IEC 60730-1. Перед отправкой на ремонт, изделие должно быть упаковано в заводскую или другую упаковку, исключающую механические повреждения

При обнаружении неисправностей терморегуляторов необходимо обратиться в сервисную службу компании.

## 7. Текущий ремонт

Терморегулятор при нормальной эксплуатации обычно бесперебойно работает в течение всего срока службы. В случае повреждения прибора его ремонт осуществляется сервисной службой компании ООО "Ридан" или её уполномоченными сервисными представителями.

## 8. Транспортирование и хранение

Транспортирование и хранение терморегулятора осуществляется в соответствии с требованиями ГОСТ 15150-69, ГОСТ 51908-2002.

Транспортирование изделия может осуществляться любым видом закрытого транспорта, обеспечивающим сохранение упакованных изделий от механических воздействий и воздействий атмосферных осадков. Хранение изделия должно осуществляться в упаковке производителя в закрытых помещениях с естественной вентиляцией при температуре окружающего воздуха от минус 50° до плюс 50°С и относительной влажности не более 80 % при температуре +25°С.

## 9. Утилизация

Утилизация изделия производится в соответствии с установленным на предприятии порядком (переплавка, захоронение, перепродажа), составленным в соответствии с Законами РФ № 96-ФЗ «Об охране атмосферного воздуха», № 52-ФЗ «О санитарно-эпидемиологическом благополучии населения», а также другими российскими и региональными нормами, актами, правилами, распоряжениями и пр., принятыми во исполнение указанных законов.

Изделие утилизировать как электронную технику.

Терморегуляторы RT-822 реализуются через дилерскую сеть предприятия.

## 10. Комплектность

### Комплект поставки:

Регулятор температуры RT-822 (140R1082R)..... 1 шт.

Датчик температуры RT (140R1092R)..... 1 шт.

Руководство по эксплуатации..... 1 шт.

Упаковка..... 1 шт.

## 11. Список комплектующих и запасных частей

Название	Код для заказа	Фото	Описание
----------	----------------	------	----------

<p>Датчик температуры на проводе RT для терморегуляторов RT-820, RT-821-1, RT-822</p>	<p>140R1092R</p>		<p>Размеры: Ø5 x h30 мм. Длина провода: 2,5 м. Тип датчика: полупроводниковый КТУ 81/210. Диапазон рабочих температур: -5...+60 °С. Масса: 0,060 кг Степень защиты: IP44 Штатный комплект: 1 шт.</p>
---	------------------	---	--