

РУКОВОДСТВО ПО ЭКСПЛУАТАЦИИ
Реле температуры, Тип КР, Модификация КР78R
Код материала: 060L119066R

- 1. Сведения об изделии**
- 2. Назначение изделия**
- 3. Описание и работа**
- 4. Указания по монтажу и наладке**
- 5. Использование по назначению**
- 6. Техническое обслуживание**
- 7. Текущий ремонт**
- 8. Транспортирование и хранение**
- 9. Утилизация**
- 10. Комплектность**
- 11. Список комплектующих и запасных частей**



Дата редакции: 13.09.2023

1. Сведения об изделии

1.1. Наименование и тип

Реле температуры типа КР.

1.2. Изготовитель

ООО “Ридан Трейд“, 143581, Российская Федерация, Московская область, г. Истра, деревня Лешково, д. 217

Адрес места осуществления деятельности: 315500, Китай, Zhejiang, Ningbo, Fenghua EDZ, Jiangkou, Siming East Road, No 299, Huiding Chuangzhi Park, 3.

1.3. Продавец

ООО “Ридан Трейд“, 143581, Российская Федерация, Московская область, г. Истра, деревня Лешково, д. 217, тел. (495) 792-57-57.

1.4. Дата изготовления

Дата изготовления указана на этикетке корпуса реле в виде четырехзначного числа ММ.УУ (ММ – порядковый номер месяца изготовления; УУ – последние две цифры года изготовления).

2. Назначение изделия

Реле температуры типа КР (далее - КР) предназначено для регулирования, текущего контроля и аварийной сигнализации в промышленности. Реле температуры снабжено однополюсным выключателем, который замыкает или размыкает электрическую цепь при изменении температуры в системе по сравнению с заданным значением.



3. Описание и работа

3.1. Устройство изделия

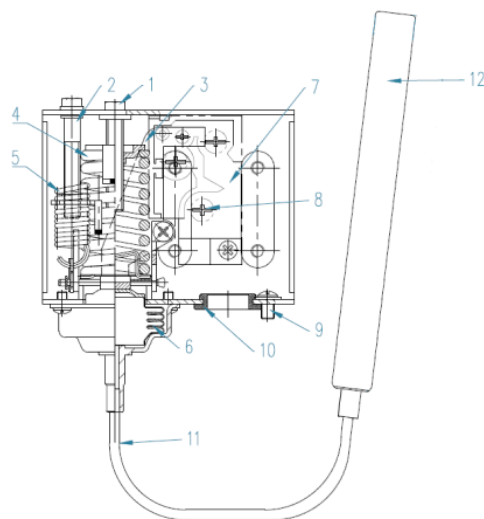


Рис. 3.1. Устройство реле температуры

1 – Винт настройки уставки температуры

2 – Винт настройки дифференциала

3 – Основной рычаг

4 – Основная пружина

5 – Пружина дифференциала

6 – Сильфон

7 – Контактная система

8 – Клемма

9 – Заземление

10 – Кабельный ввод

11 – Капиллярная трубка

12 – Термобаллон

Термоэлемент заполняют перегретым газом и твердым веществом с большой поглотительной поверхностью. Твердое вещество сконцентрировано в термоэлементе (12), и, следовательно, он является регулирующей температуру частью термостатического элемента.

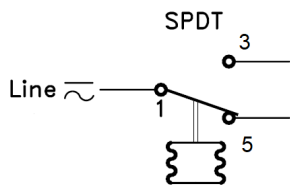


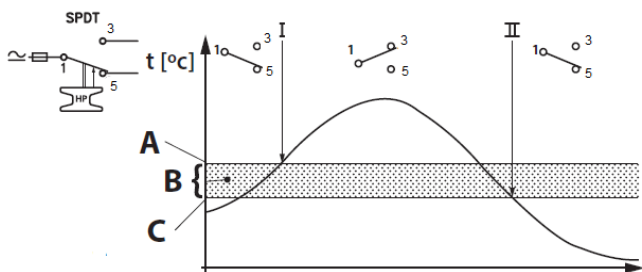
Рис.3.2. Контактная система

При превышении температуры значения уставки (шкала RANGE) контакты 1-3 замыкаются, а контакты 1-5 размыкаются (точка I, Рис.2). Контакты возвращаются в исходное положение при понижении температуры ниже точки, значение которой равно значению уставки (шкала RANGE) минус значение дифференциала (шкала DIFF) (точка II, Рис.3.3) .

A – уставка

B – дифференциал

C – уставка минус дифференциал



3.2. Маркировка и упаковка

На корпусе нанесена следующая информация: товарный знак производителя, тип реле температуры, код для заказа, дата изготовления, диапазон настройки, тип сброса, длина капиллярной трубки, параметры нагрузки.

На упаковочной коробке расположена наклейка с указанием названия реле температуры, кода для заказа, даты производства, диапазона настройки уставки, типа сброса, длины капиллярной трубки, типа сброса, класса защиты.

3.3. Технические характеристики

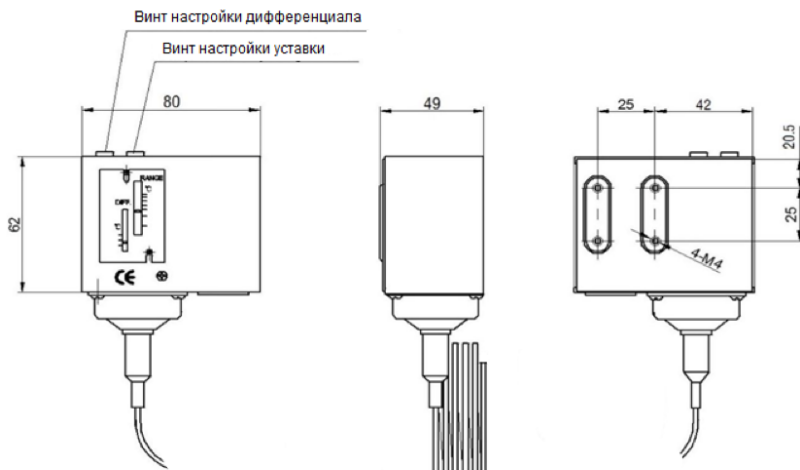
Диапазон настройки уставки, °C	40...90
Тип дифференциала	настраиваемый
Дифференциал, °C	5...15
Сброс	автоматический
Длина капиллярной трубки, м	2
Размер термобаллона (Ø x L), мм	120x12 мм
Максимальная температура термобаллона, °C	120
Тип наполнителя	Адсорбент
Подключение кабеля	отверстие диаметром 15 мм
Контактная группа	SPDT

Класс защиты	IP44
--------------	------

Дополнительные технические характеристики

Масса нетто, кг	0,4
-----------------	-----

Габаритные размеры



Габаритные размеры чувствительного элемента указаны в таблице технических характеристик.

4. Указания по монтажу и наладке

4.1. Общие указания

КР должно использоваться строго по назначению в соответствии с указанием в технической документации. К обслуживанию КР допускается персонал, изучивший их устройство и правила техники безопасности.

4.2. Меры безопасности

4.2.1. При эксплуатации КР необходимо соблюдать «Правила технической эксплуатации электроустановок потребителей» (утверждены Министерством энергетики РФ) и «Правила по охране труда при эксплуатации электроустановок» для установок напряжением до 1000В (утверждены Минтруда РФ).

4.2.2. КР должны обслуживаться персоналом, имеющим квалификационную группу по технике безопасности не ниже III в соответствии с «Правилами по охране труда при эксплуатации электроустановок».

4.2.3. Замену, присоединение и отсоединение КР от магистралей, подводящих измеряемую среду, следует производить при отсутствии давления в системе.

4.3. Подготовка к монтажу

Необходимо достать реле температуры из упаковочной коробки, осмотреть его на наличие повреждений. Убедитесь в наличии всех необходимых комплектующих, деталей и инструментов до начала монтажа.

4.4. Монтаж и демонтаж

При монтаже не допускается значительное механическое воздействие на капилляр и термoeлемент, которое может нарушить их герметичность.

4.5. Наладка и испытания

Не требуются.

4.6. Пуск (опробование)

Не требуется.

4.7. Регулирование

Реле температуры с автоматическим сбросом

- поверните с помощью крестовой отвертки винт настроечного шпинделя 1 (рис.3.1)

- установите верхний температурный предел по шкале «range» на лицевой части прибора, при котором контакты 1-5 будут размыкаться

- установите дифференциал по шкале «diff». Контакты вернуться в первоначальное положение, если температура опустится ниже значения уставка минус дифференциал.

4.8. Комплексная проверка

4.8.1. Подключите прибор.

4.8.2. Создайте требуемую температуру.

4.8.3. При достижении установленной температуры (шкала range) замыкаются контакты 1 и 3 (рис.4.1).

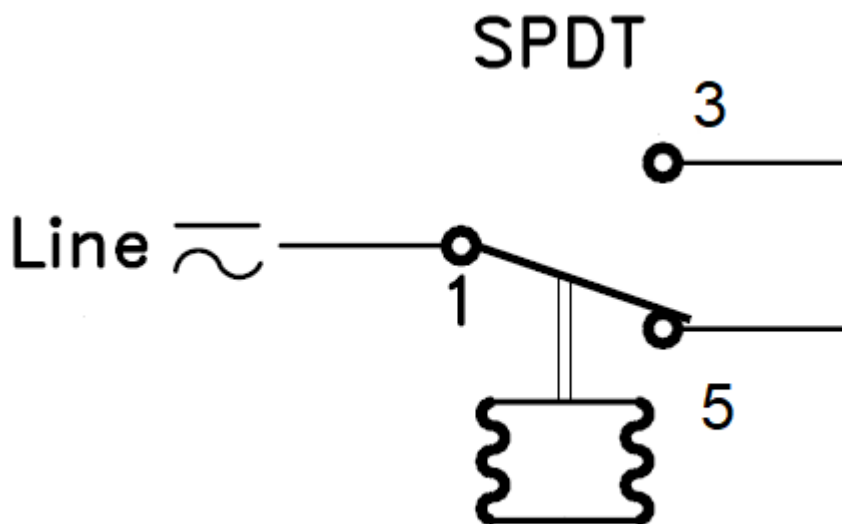


Рис.4.1

4.8.4. Начните снижать температуру в системе.

4.8.5. При понижении температуры ниже дифференциала, заданного на шкале «diff» должны замкнуться контакты 1 и 5.

4.9. Обкатка

Не требуется.

5. Использование по назначению

5.1. Эксплуатационные ограничения

Несоблюдение параметров рабочей среды, указанных в технических характеристиках, может привести к выходу изделия из строя или нарушению требований безопасности.

5.2. Подготовка изделия к использованию

Перед использованием необходимо провести визуальный осмотр изделия на наличие видимых дефектов.

5.3. Использование изделия

Как правило, реле температуры не требуют дополнительного ухода в процессе эксплуатации. Их надежность обеспечивается соответствующей конструкцией, высокой точностью изготовления и соответствующим подбором материалов.

Описание неисправности

При изменении температуры не происходит переключения контактов датчика-реле

При изменении давления не происходит переключения контактов реле. При осмотре на контактной группе заметен нагар

Возможные причины

Повреждение термоэлемента, капиллярной трубки или сильфона вследствие превышения максимально допустимой температуры, механического воздействия или усталости материалов из-за выработки ресурса

Залипание контактов вследствие превышения допустимой электрической нагрузки или выработки ресурса

Меры по устранению

замена реле температуры

замена реле температуры

6. Техническое обслуживание

6.1. Техническое обслуживание КР сводится к соблюдению правил эксплуатации, хранения и транспортирования, изложенных в данном руководстве по эксплуатации, и профилактическим осмотрам.

6.2. Профилактические осмотры проводятся в порядке, установленном на объектах эксплуатации КР, но не реже двух раз в год и включают:

-внешний осмотр;

-проверку функционирования.

Эксплуатация КР с повреждениями и неисправностями запрещается.

7. Текущий ремонт

Не является ремонтпригодным.

8. Транспортирование и хранение

КР транспортируется всеми видами транспорта в крытых транспортных средствах. Крепление тары в транспортных средствах должно производиться согласно правилам, действующим на соответствующих видах транспорта.

Условия транспортирования КР должны соответствовать условиям 5 по ГОСТ 15150-69 с соблюдением мер защиты от ударов и вибраций. Транспортировку КР необходимо осуществлять в соответствии с требованиями ГОСТ 23216-78, ГОСТ Р 51908-2002.

Условия хранения КР в транспортной таре на складе изготовителя и потребителя должны соответствовать условиям I по ГОСТ 15150-69. В воздухе не должны присутствовать агрессивные примеси.

Расположение КР в хранилищах должно обеспечивать свободный доступ к ним.

КР следует хранить на стеллажах. Расстояние между стенами, полом хранилища и КР должно быть не менее 100 мм.

9. Утилизация

Утилизация изделия производится в соответствии с установленным на предприятии порядком (переплавка, захоронение, перепродажа), составленным в соответствии с Законами РФ № 96-ФЗ “Об охране атмосферного воздуха”, № 89-ФЗ “Об отходах производства и потребления”, № 52-ФЗ “О санитарно-эпидемиологическом благополучии населения”, а также другими российскими и региональными нормами, актами, правилами, распоряжениями и пр., принятыми во исполнение указанных законов.

10. Комплектность

В комплект поставки входит:

- реле температуры типа КР;
- верхняя крышка;
- кронштейн;
- винты;
- упаковочная коробка;
- паспорт (предоставляется по запросу в электронной форме);
- руководство по эксплуатации (предоставляется по запросу в электронной форме).

11. Список комплектующих и запасных частей

Название	Код для заказа	Фото	Описание
Гильза для реле температуры	017-437066R		Гильза для реле температуры с сальниками, латунь, 130 мм, G 1/2 наружная