

**ПАСПОРТ**

Коллекторы распределительные с расходомерами, кронштейнами и автоматическими воздухоотводчиками, 4 контура, Тип FHF, Модификация FHF-4RF set

**Код материала: 088U0724R**



**Дата редакции: 13.12.2023**

## 1. Сведения об изделии

### 1.1. Наименование и тип

Коллекторы распределительные с товарным знаком "Ридан" тип FHF-R, Модификация FHF-4RF set (далее по тексту - продукция или коллекторы)

### 1.2. Изготовитель

ООО "Ридан Трейд", 143581, Российская Федерация, Московская область, город Истра, деревня Лешково, д. 217. Адреса мест осуществления деятельности по изготовлению продукции: Вэнлинг Сити, Чжукенг, Индастриал-Зон, Ченгна, Китай.

### 1.3. Продавец

ООО "Ридан Трейд", 143581, Российская Федерация, Московская область, город Истра, деревня Лешково, д. 217, тел. +7 (495) 792-57-57.

### 1.4. Дата изготовления

Дата изготовления указана на корпусе коллектора в формате: нн/гг, где нн - порядковый номер недели изготовления, гг - год изготовления (последние 2 цифры).

## 2. Назначение изделия

Коллекторы распределительные для систем водяного отопления и теплого водяного пола типа FHF-RF (далее - коллекторы) используются для контроля и распределения теплоносителя в системе отопления. Коллекторы не предназначены для контакта с питьевой водой в системах хозяйственно-питьевого водоснабжения. Каждая труба отопительной системы водяного отопления или теплого водяного пола подключается к коллектору, что позволяет осуществлять контроль потока теплоносителя индивидуально в каждом циркуляционном кольце. Распределительный коллектор состоит из подающей гребенки, оснащенной ротаметрами (5л/мин), и обратной гребенки с термостатическими клапанами с резьбой M30x1.5.

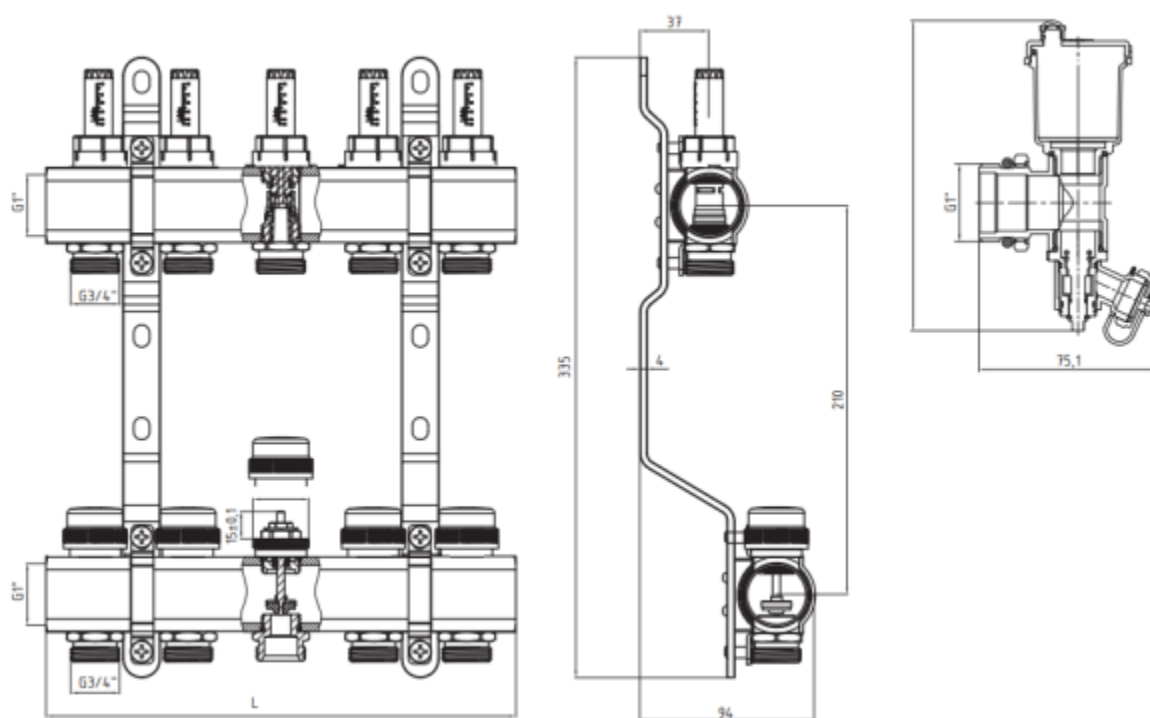


Рис. 1 - Коллекторы типа FHF-RF (коллектор для подающего трубопровода - сверху, коллектор для обратного трубопровода - снизу)

## 3. Технические характеристики

Максимальное рабочее давление PN, бар	6
---------------------------------------	---

Испытательное давление, бар	10
Максимальная рабочая температура, °С	90
Материал корпуса	Латунь никелированная
Длина (L), мм	203
Длина торцевой секции, мм	75

#### **4. Комплектность**

В комплект поставки входит:

- комплект коллекторов типа FHF-RF для подающего и обратного трубопровода;
- торцевая секция с автоматическим воздухоотводчиком и дренажным штуцером (2 шт.);
- кронштейны (2шт.);
- инструкция по монтажу;
- паспорт (предоставляется в электронном виде);
- руководство по эксплуатации (предоставляется в электронном виде).

#### **5. Утилизация**

Утилизация изделия производится в соответствии с установленным на предприятии порядком (переплавка, захоронение, перепродажа), составленным в соответствии с Законами РФ № 96-ФЗ “Об охране атмосферного воздуха”, № 89-ФЗ “Об отходах производства и потребления”, № 52-ФЗ “О санитарно-эпидемиологическом благополучии населения”, а также другими российскими и региональными нормами, актами, правилами, распоряжениями и пр., принятыми во исполнение указанных законов.

#### **6. Приемка и испытания**

Продукция, указанная в данном паспорте, изготовлена, испытана и принята в соответствии с действующей технической документацией фирмы-изготовителя.

#### **7. Сертификация**

Продукция не подлежит обязательному подтверждению соответствия в Евразийском экономическом союзе и Российской Федерации.

#### **8. Гарантийные обязательства**

Изготовитель/продавец гарантирует соответствие коллекторов типа FHF-RF техническим требованиям при соблюдении потребителем условий транспортировки, хранения, монтажа и эксплуатации.

Гарантийный срок эксплуатации и хранения коллекторов типа FHF-RF – 12 месяцев с даты продажи, указанной в транспортных документах, или 18 месяцев с даты производства.

Срок службы коллекторов типа FHF-RF при соблюдении рабочих диапазонов согласно паспорту/инструкции по эксплуатации и проведении необходимых сервисных работ – 10 лет с даты продажи, указанной в транспортных документах.