

РУКОВОДСТВО ПО ЭКСПЛУАТАЦИИ

Клапан электромагнитный, Тип EV, Модификация EV220R

Код материала: 032U714002R

1. Сведения об изделии
2. Назначение изделия
3. Описание и работа
4. Указания по монтажу и наладке
5. Использование по назначению
6. Техническое обслуживание
7. Текущий ремонт
8. Транспортирование и хранение
9. Утилизация
10. Комплектность
11. Список комплектующих и запасных частей



Дата редакции: 17.01.2024

1. Сведения об изделии

1.1. Наименование и тип

Клапан электромагнитный типа EV, модификация EV220R.

1.2. Изготовитель

АО «Ридан», 603014, г. Н. Новгород, ул. Коминтерна, дом 16

Адрес мест осуществления деятельности по изготовлению продукции:

IMES OSB 5. Cadde No.6/2 41455 Kocaeli, Турция.

1.3. Продавец

ООО «Ридан Трейд», 143581, Российская Федерация, Московская область, г.о. Истра, деревня Лешково, д. 217, тел. +7 (495) 792-57-57.

1.4. Дата изготовления

Дата изготовления нанесена на корпус в формате: XX/YY, где XX – месяц производства, а YY – год.

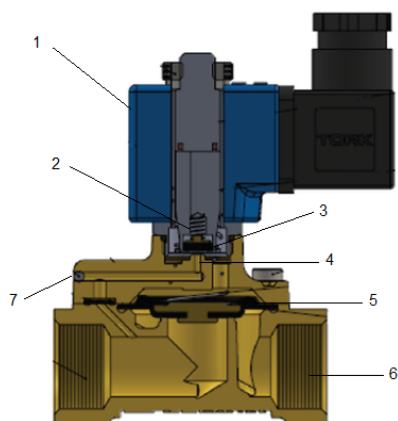
2. Назначение изделия

Клапаны электромагнитные (соленоидные) типа EV, модификации EV220R (далее – клапаны типа EV220R) – двухходовые электромагнитные клапаны с электромагнитной катушкой, предназначенные для применения в промышленности, а также для использования в системах теплоснабжения.



3. Описание и работа

3.1. Устройство изделия



- 1 – катушка;
- 2 – пружина якоря;
- 3 – тарелка клапана;
- 4 – регулирующие отверстие;
- 5 – диафрагма;
- 6 – главное отверстие;
- 7 – выравнивающее отверстие.

Нормально закрытый клапан электромагнитный

Напряжение на катушку не подается (закрыто):

Когда нет напряжения на катушке, тарелка клапана 3 прижата пружиной 2 и перекрывает отверстие 4. Давление на диафрагме 5 создается через отверстие 7. Диафрагма закрывает главное отверстие 6, как только давление создаваемое на диафрагме равно давлению на входе. Клапан будет закрыт, пока нет напряжения на катушке.

Напряжение на катушку подается (открыто):

Когда есть напряжение на катушке 1 отверстие 4 открыто. Так как отверстие 4 больше уравнильного отверстия 7, то давление на диафрагме 5 уменьшается. Диафрагма открывает главное отверстие 6. Клапан будет открыт, пока есть напряжение на катушке.

Нормально открытый клапан электромагнитный:

Принцип действия нормально открытого клапана такой же, как и у закрытого, только в зависимости от того, подается или нет напряжение на катушку, он работает противоположно закрытому клапану.

3.2. Маркировка и упаковка

На корпусе клапана методом штамповки нанесена следующая информация: товарный знак производителя, стрелка, указывающая направление потока рабочей среды.

На упаковочной коробке расположена наклейка с указанием названием клапана, кодового номера, кода спецификации и размера присоединения.

3.3. Технические характеристики

Рабочая среда	вода и др.нейтральные среды
Ду, мм	39
Кv, л/мин	370
Присоединение	G 1 1/2
Материал корпуса	латунь
Материал уплотнения	EPDM
Функция	Нормально закрытый
Перепад давления, мин-макс, бар	0,5-12
Температура рабочей среды, °C	-10..130 °C
Максимальное рабочее давление, бар	12
Напряжение питания катушки	24 В пост.ток
Мощность катушки	18 Вт
Штекер в комплекте	DIN 43650-A
Класс защиты	IP65
Максимальная вязкость, cSt	37
Время полного открытия (ориентировочно), мс	400-1600
Время полного закрытия (ориентировочно), мс	1000-2000
Якорь / стопорная трубка	нержавеющая сталь
Трубка якоря	нержавеющая сталь
Пружина	нержавеющая сталь
Кольцевое уплотнение	EPDM
Тарелка клапана	EPDM

Пружина клапана	нержавеющая сталь
-----------------	-------------------

Дополнительные технические характеристики

A, мм	128,5
B, мм	137
C, мм	32
D, мм	45
E, мм	165
H, мм	76
I, мм	148,3
k, мм	95



4. Указания по монтажу и наладке

4.1. Общие указания

Монтаж, наладку и техническое обслуживание клапанов электромагнитных типа EV должен выполнять только квалифицированный персонал, имеющий допуск к работам такого рода.

4.2. Меры безопасности

Клапаны электромагнитные должны использоваться строго по назначению в соответствии с указанием в технической документации.

Для защиты клапанов от засорения рекомендуется устанавливать на входе среды в трубопроводную систему сетчатый фильтр с размером ячейки сетки не более 0,5 мм.

Не допускается разборка клапана при наличии давления в системе. Во избежании несчастных случаев необходимо при монтаже и эксплуатации соблюдать общие требования безопасности по ГОСТ 12.2.063-2015.

Во время эксплуатации следует производить периодические осмотры и технические освидетельствования в сроки, установленные правилами и нормами организации, эксплуатирующей трубопровод.

К обслуживанию клапанов допускается персонал, изучивший их устройство и правила техники безопасности.

4.2. Подготовка к монтажу

Распаковать клапан из упаковочной коробки, осмотреть на наличие повреждений. Убедитесь в наличии всех необходимых деталей и инструментов.

Перед монтажом клапана необходимо промыть все трубы. При наличии в среде загрязнений перед клапаном необходимо установить фильтр с размером ячейки не более 0,4 мм.

4.4. Монтаж и демонтаж

Ориентация клапана в пространстве

При монтаже клапана направление стрелки на его корпусе должно совпадать с направлением движения среды по трубопроводу. Клапаны электромагнитные рекомендуется устанавливать катушкой вверх, что снижает риск накопления загрязнений в трубке якоря. Если используется «чистая» среда, не

содержащая частиц грязи, то электромагнитный клапан будет надежно работать и при монтаже с различной ориентацией, как это показано на рисунке.



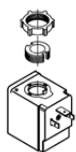
Установка клапана на трубе

Трубы с обоих концов клапана следует надежно закрепить. При затяжке трубных соединений следует применить контргайки, то есть необходимо использовать два гаечных ключа — на клапане и на трубе.



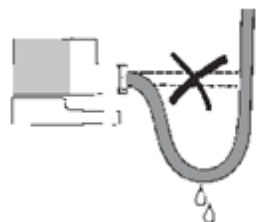
Подключение электрических кабелей

Катушка имеет три вывода. Средний вывод, обозначенный в соответствии с иллюстрацией, должен использоваться для заземления. Два других вывода используются для подключения фазы и нейтрали источника питания. Удобство подключения обеспечивает применения штекера EN175301-803.



Для предотвращения попадания влаги в клеммную коробку через кабельный ввод кабель должен быть закреплен по всему диаметру и установлен так, как это показано на рисунке. Следует учесть, что надежное уплотнение обеспечивается только для кабелей круглого сечения.

Обратите внимание на расцветку кабельных вводов. Желто-зеленый провод всегда используется для заземления, а остальные — как для фазы, так и для нейтрали.



4.5. Наладка и испытания

При подаче контрольного давления все клапаны в системе должны быть открыты

4.6. Регулирование

Не требуется.

4.7. Комплексная проверка

Не требуется.

4.8. Обкатка

Не требуется.

5. Использование по назначению

5.1. Эксплуатационные ограничения

Несоблюдение параметров рабочей среды, указанных в технических характеристиках, может привести

к выходу изделия из строя или нарушению требований безопасности.

Недопустимо устанавливать катушку с отверстием большего диаметра, чем у якоря клапана - это ведет к мгновенному перегреву и выходу катушки из строя.

Недопустимо подавать напряжение на катушку не одетую на сердечник - это ведет к мгновенному перегреву и выходу катушки из строя.

Недопустимо снимать с клапана катушку, на которую подано напряжение - это ведет к мгновенному перегреву и выходу катушки из строя.

5.2. Подготовка изделия к использованию

Визуальный осмотр изделия на наличие видимых дефектов.

5.3. Использование изделия

В качестве управляющего устройства клапана электромагнитного используются только катушки ООО "Ридан".

6. Техническое обслуживание

К техническому обслуживанию клапанов электромагнитных допускается только персонал, изучивший их устройство.

Ревизию внутренних частей клапана следует производить при опорожненной системе.

Во время эксплуатации следует производить периодические осмотры и технические освидетельствования в сроки, установленные правилами и нормами организации, эксплуатирующей трубопровод.

Для систем, в которых технологическими требованиями не предусмотрено регулярная работа клапана электромагнитного (например, в системах защиты), необходимо не реже, чем в 6 месяцев проверять работоспособность клапана.

7. Текущий ремонт

Клапаны электромагнитные типа EV обладают высокой надежностью и обеспечивают длительный срок службы.

Основная причина выхода клапанов из строя – загрязнение. В данном случае достаточно промыть клапан.

8. Транспортирование и хранение

Транспортирование и хранение клапана электромагнитного типа EV осуществляется в соответствии с требованиями ГОСТ 12.2.063-2015 (п.12).

9. Утилизация

Утилизация изделия производится в соответствии с установленным на предприятии порядком (переплавка, захоронение, перепродажа), составленным в соответствии с Законами РФ № 96-ФЗ “Об охране атмосферного воздуха”, № 89-ФЗ “Об отходах производства и потребления”, № 52-ФЗ “О санитарно-эпидемиологическом благополучии населения”, а также другими российскими и региональными нормами, актами, правилами, распоряжениями и пр., принятыми во исполнение указанных законов.

10. Комплектность

В комплект поставки входит:

- клапан электромагнитный типа EV;
- катушка электромагнитная;
- штекер;
- упаковочная коробка;
- паспорт (предоставляется по запросу в электронной форме);
- руководство по эксплуатации (предоставляется по запросу в электронной форме).

11. Список комплектующих и запасных частей

Название	Код для заказа	Описание
Катушка тип RR230AC/серия 018F	018F7351R	Параметры: 230В, 50 Гц, 15 ВА
Катушка тип RR024AC/серия 018F	018F7358R	Параметры: 24В, 50 Гц, 15 ВА
Катушка RR024DC/серия 018F	018F7397R	Параметры: 24В, пост.ток 18 Вт