

## РУКОВОДСТВО ПО ЭКСПЛУАТАЦИИ

Шкаф с узлом присоединения квартирной системы водоснабжения серии ШКС, Тип ШКСВ-1Р,

Модификация ШКСВ-1Р В1 Л Тип 3 circ womm wor

Код материала: 146G7615

1. Сведения об изделии
2. Назначение изделия
3. Описание и работа
4. Указания по монтажу и наладке
5. Использование по назначению
6. Техническое обслуживание
7. Текущий ремонт
8. Транспортирование и хранение
9. Утилизация
10. Комплектность
11. Список комплектующих и запасных частей



Дата редакции: 08.02.2024

## 1. Сведения об изделии

### 1.1. Наименование и тип

Шкаф с узлом присоединения типа ШКС (модификация: квартирная станция водоснабжения типа ШКСВ-1Р, далее по тексту указана модификация).

### 1.2. Изготовитель

ООО “Ридан Трейд“, 143581, Российская Федерация, Московская область, г.о. Истра, деревня Лешково, д. 217, тел. +7 (495) 792-57-57.

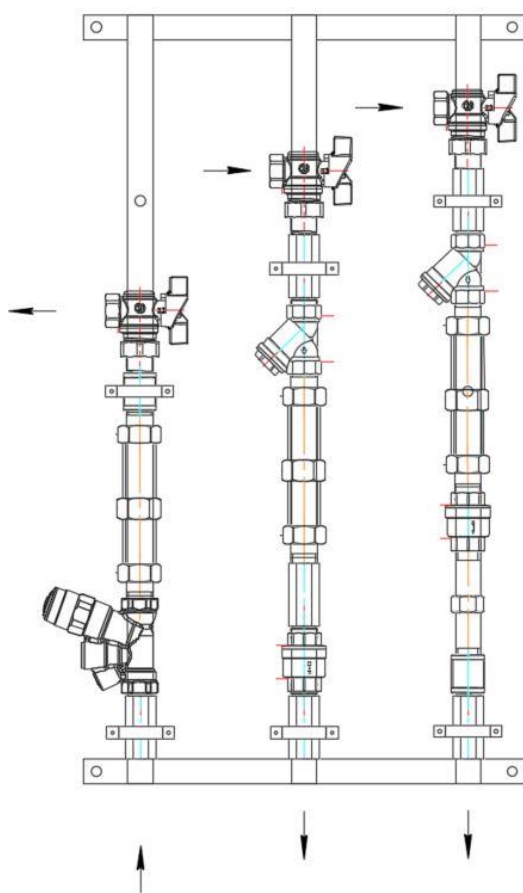
### 1.3. Продавец

ООО “Ридан Трейд“, 143581, Российская Федерация, Московская область, г.о. Истра, деревня Лешково, д. 217, тел. +7 (495) 792-57-57.

### 1.4. Дата изготовления

Указана на этикетке, размещенной внутри шкафа, в формате ХУ, где Х – буква, обозначающая номер периода в две недели, У – цифра, обозначающая год.

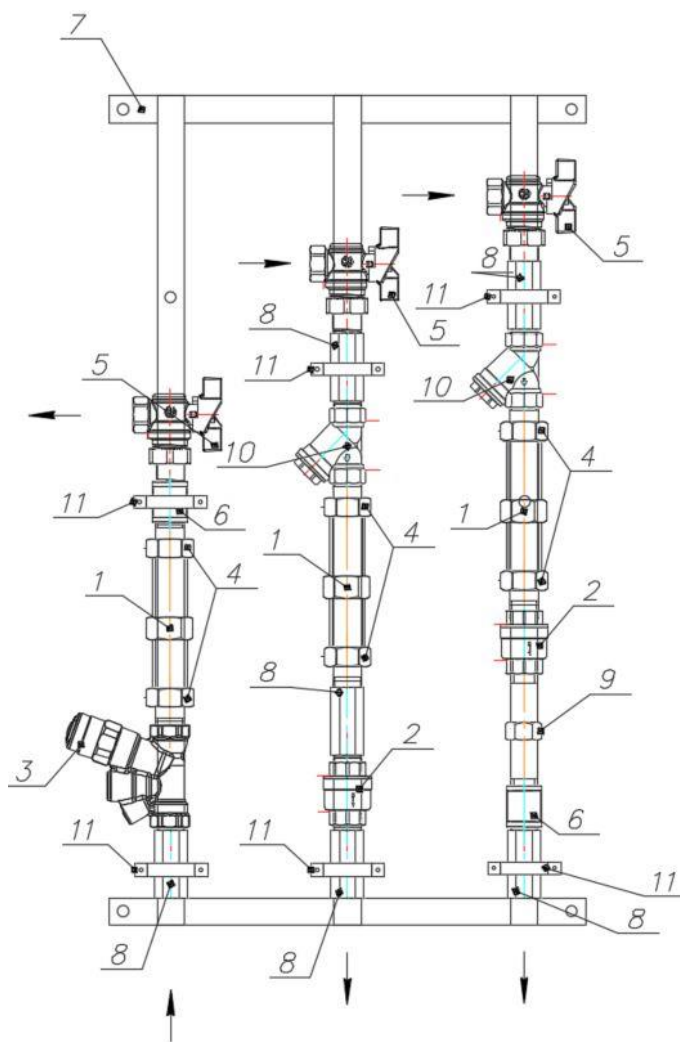
## 2. Назначение изделия



Квартирная станция водоснабжения типа ШКСВ-1Р предназначена для подключения к стоякам ХВС/ГВС системы водоснабжения, а также к контуру циркуляции ГВС. При применении квартирных станций водоснабжения типа ШКСВ-1Р выполняются присоединительная, измерительная, и регулирующая функции.

## 3. Описание и работа

### 3.1. Устройство изделия



1. Вставка под счетчик Ду 15
2. Обратный клапан Ду 15
3. Клапан АНТ Ду 15
4. Фитинги для подключения счетчика
5. Кран шаровой угловой для подключения к стоякам водоснабжения здания Ду15
6. Муфта
7. Рама крепежная
- 8,9 Удлинитель
10. Фильтр сетчатый Ду15
11. Хомут

### 3.2. Маркировка и упаковка

Квартирная станция упакована в картонную коробку с этикеткой, на которую нанесен кодовый номер, наименование и тип исполнения изделия. Внутри станции имеется этикетка, на которой указаны следующие данные: кодовый номер, тип, дата производства изделия, номинальное давление, максимальная рабочая температура, информация о производителе.

### 3.3. Технические характеристики

Максимальная температура теплоносителя в системе ГВС, °С	80
Условное давление (PN), бар	10
Минимальный расход, м <sup>3</sup> /ч	0,06
Максимальный расход, м <sup>3</sup> /ч	3

Подключение к стоякам системы водоснабжения здания	Внутренняя резьба 1/2
Подключение к системе водоснабжения квартиры	Внутренняя резьба 1/2

#### Дополнительные технические характеристики

Сведения об основных технических характеристиках (включая информацию о климатических параметрах безопасной эксплуатации, шума).

#### 3.4. Габаритные размеры

Схема габаритных размеров узла ШКСВ-1Р circ wowm wor с левосторонним присоединением

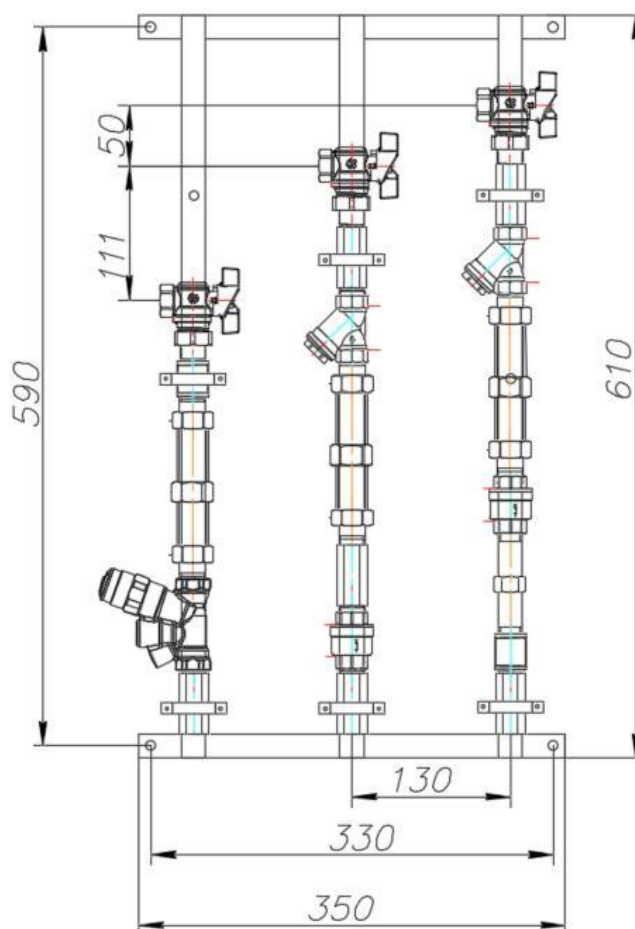
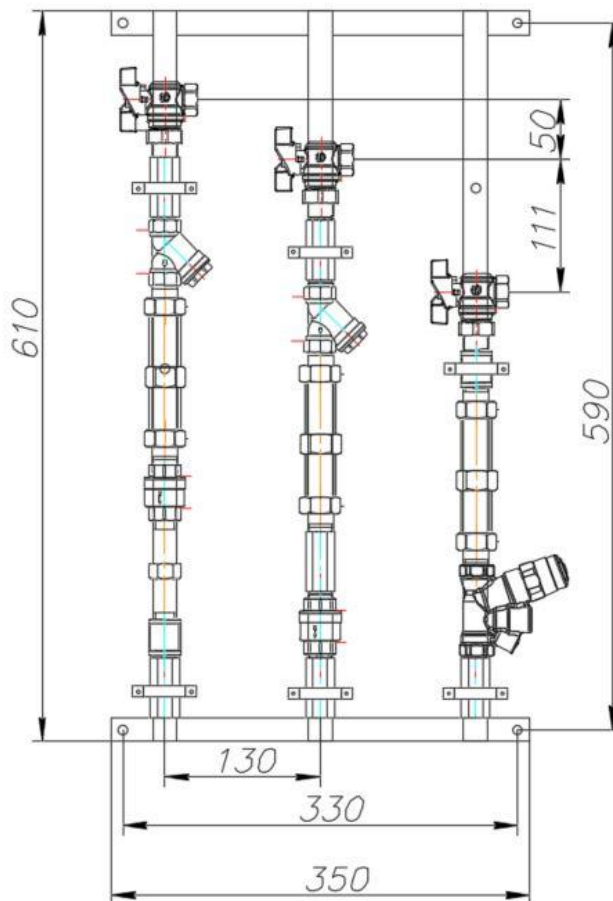


Схема габаритных размеров узла ШКСВ-1Р circ wowm wor с правосторонним присоединением



Кодовый номер	Наименование	Тип шкафа	Циркуляция	Сторона подключения
146G7615	ШКСВ-1Р В1 Л Тип 3 circ wovm wor	Без шкафа	С циркуляцией	Левое
146G7616	ШКСВ-1Р В1 П Тип 3 circ wovm wor	Без шкафа	С циркуляцией	Правое

#### 4. Указания по монтажу и наладке

##### 4.1. Общие указания

Квартирная станция системы водоснабжения типа ШКСВ-1Р поставляется в собранном виде. Монтаж, наладку и техническое обслуживание квартирной станции системы водоснабжения типа ШКСВ-1Р должен выполнять только квалифицированный персонал, имеющий допуск к работам такого рода, строго в соответствии с прилагаемой инструкцией.

##### 4.2. Меры безопасности

Квартирная станция системы водоснабжения типа ШКСВ-1Р представляет собой устройство, работающее под высоким давлением и при высоких температурах, поэтому при эксплуатации запрещается:

- Эксплуатировать станцию при давлении и температурах, отличающихся (превышающих) от указанных в паспорте;
- Производить ремонтные работы в станции во время её эксплуатации.

##### 4.3. Подготовка к монтажу

Крепления деталей квартирной станции системы водоснабжения типа ШКСВ-1Р могут быть ослаблены после транспортирования. Следует проверить их и закрепить при необходимости.

##### 4.4. Монтаж и демонтаж

Описаны в инструкции по установке (предоставляется по запросу).

##### 4.5. Наладка и испытания

Описаны в инструкции по установке (предоставляется по запросу).

#### 5. Использование по назначению

### 5.1. Эксплуатационные ограничения

Максимальная рабочая температура 80°C.

Максимальное рабочее давление 10 бар.

Квартирная станция системы водоснабжения типа ШКСВ-1Р устанавливается вертикально, угол наклона проверяется с помощью уровня. Квартирная станция системы водоснабжения типа ШКСВ-1Р может быть установлена, как настенное или встроенное устройство.

Квартирная станция системы водоснабжения типа ШКСВ-1Р должна устанавливаться и использоваться только в сухом помещении и при положительных температурах.

Работа квартирной станции системы водоснабжения типа ШКСВ-1Р за пределами установленных параметров и областей применения запрещена.

### 5.2. Подготовка изделия к использованию

Станция и оборудование, находящееся в нем, не должны иметь видимых повреждений, рукоятки шаровых кранов должны вращаться от одного крайнего положения до другого. При монтаже направление движения воды должно совпадать с направлением стрелки нанесенной на корпус узла.

### 5.3. Использование изделия

Квартирная станция системы водоснабжения типа ШКСВ-1Р предназначена для подключения к стоякам ХВС/ГВС системы водоснабжения, а также к контуру циркуляции ГВС. При применении квартирной станции системы водоснабжения типа ШКСВ-1Р выполняются присоединительная, измерительная и регулирующая функции.

Квартирная станция системы водоснабжения типа ШКСВ-1Р легко устанавливается на стену и присоединяется к стоякам системы холодного и горячего водоснабжения. Конструкция квартирной станции системы водоснабжения типа ШКСВ-1Р обеспечивает доступ ко всем настроечным элементам, что облегчает монтаж и наладку системы.

## 6. Техническое обслуживание

Описано в руководстве по обслуживанию (предоставляется по запросу).

## 7. Текущий ремонт

Не требуется.

## 8. Транспортирование и хранение

Транспортирование и хранение квартирной станции осуществляется в упаковке предприятия-изготовителя при температуре от минус 30 °С до плюс 50 °С.

Транспортирование может осуществляться любым видом транспорта в соответствии с правилами перевозки грузов, действующими на соответствующем виде транспорта.

Упакованные изделия должны быть закреплены в транспортных средствах, а при использовании открытых транспортных средств – защищены от атмосферных осадков и брызг воды.

## 9. Утилизация

Утилизация изделия производится в соответствии с установленным на предприятии порядком (переплавка, захоронение, перепродажа), составленным в соответствии с Законами РФ № 96-ФЗ “Об охране атмосферного воздуха”, № 89-ФЗ “Об отходах производства и потребления”, № 52-ФЗ “О санитарно-эпидемиологическом благополучии населения”, а также другими российскими и региональными нормами, актами, правилами, распоряжениями и пр., принятыми во исполнение указанных законов.

## 10. Комплектность

В комплект поставки входит:

- Квартирная станция водоснабжения типа ШКСВ-1Р
- Руководство по эксплуатации

Паспорт на ШКСВ-1Р предоставляется в электронном виде по запросу.

## 11. Список комплектующих и запасных частей

Отсутствует.