



РУКОВОДСТВО ПО ЭКСПЛУАТАЦИИ

Топливный насос, Тип BFA Модификация BFA01 R3 R2

Код материала: 071N1223

1. Сведения об изделии
2. Назначение изделия
3. Описание и работа
4. Указания по монтажу и наладке
5. Использование по назначению
6. Техническое обслуживание
7. Текущий ремонт
8. Транспортирование и хранение
9. Утилизация
10. Комплектность
11. Список комплектующих и запасных частей



Дата редакции: 15.07.2019

1. Сведения об изделии

1.1. Наименование и тип

Топливный насос типа BFA.

1.2. Изготовитель

Фирма: "Danfoss A/S", Nordborgvej 81, 6430 Nordborg, Дания.

1.3. Продавец

ООО "Данфосс", 143581, Российская Федерация, Московская область, Истринский район, деревня Лешково, д. 217, тел. +7 (495) 792-57-57.

1.4. Дата изготовления

Указана на оборудовании в формате WWYY, где WW - номер недели, YY - год изготовления.

2. Назначение изделия

Топливные насосы типа BFA применяются в малых и средних бытовых горелках с расходом топлива до 45 л/ч. Используются для перекачки легкого вида топлива, керосина. Только 2 трубный режим работы. Имеет встроенный регулятор давления, электромагнитный отсечной клапан, катриджный фильтр.



3. Описание и работа

3.1. Устройство изделия и принцип действия

Из всасывающей линии (S), через фильтр (H) топливо поступает в шестеренчатый механизм, повышающий его давление. При подаче напряжения на NC-клапан (нормально закрытый) он открывается, и топливо подается в линию форсунки (E). Благодаря диафрагме (D) регулятора давления (T) давление поддерживается постоянным и равным значению настройки (P1). При 2-х трубном режиме излишки топлива возвращаются в бак по линии возврата (R).

Отсечная функция, э/м клапан

При остановке горелки подача напряжения на NC-клапан прекращается, он закрывается, прекращая подачу топлива к форсунке.

Продувка

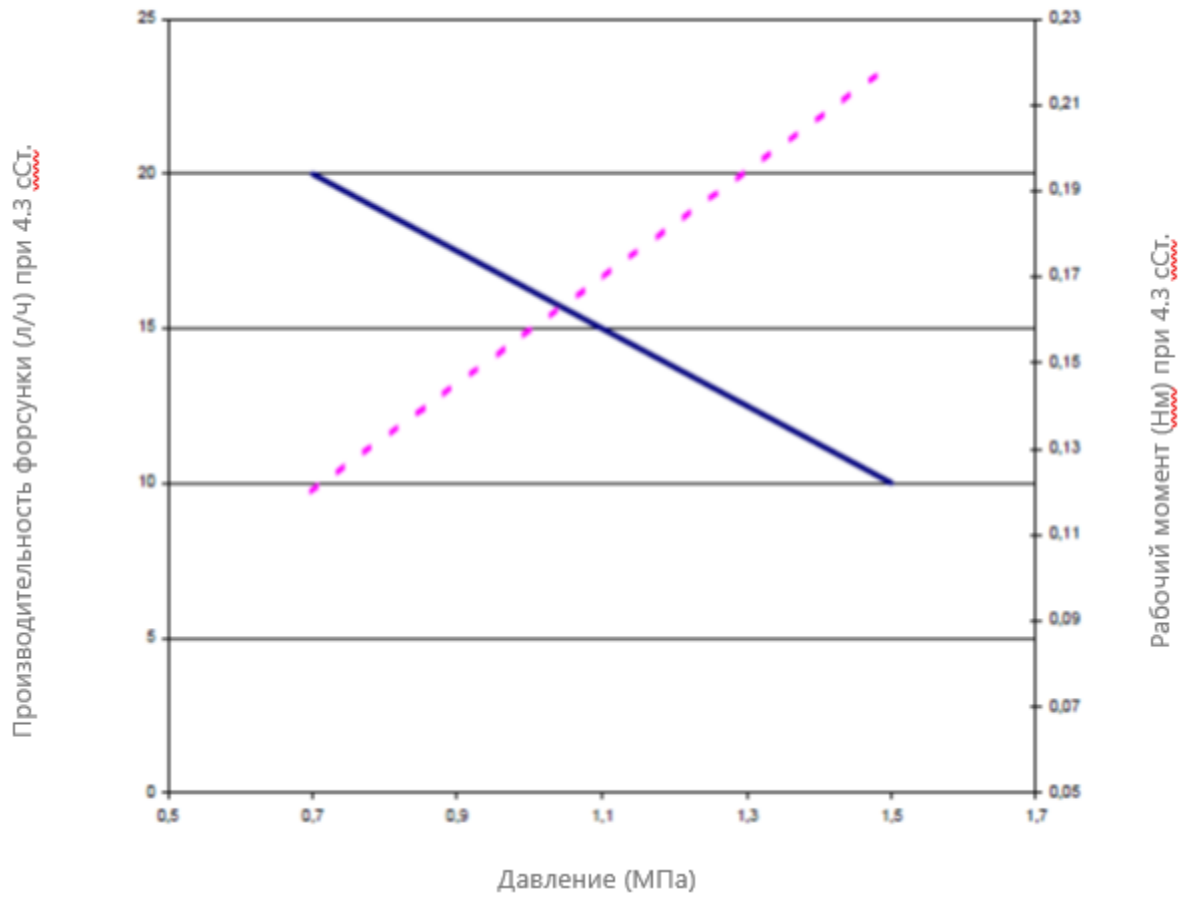
При 2-х трубном режиме продувка не нужна. Через сужение (O) воздух уходит в линию возврата (R).

Обратите внимание, что NC-клапан (нормально закрытый) должен быть заменен после 250000 срабатываний или через 10 лет.

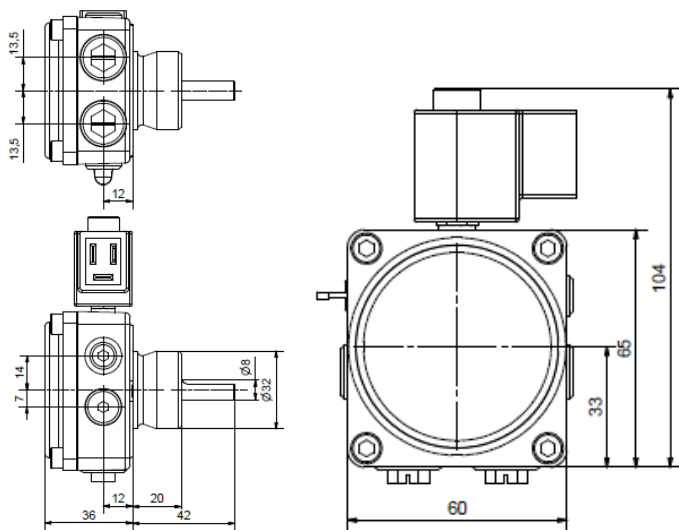
3.2. Технические характеристики

| | |
|---|------------------------------|
| Вращение | по ч/с |
| Тип топлива | Керосин, легкие виды топлива |
| Производительность при номинальных параметрах, л/ч | 45 |
| Диапазон вязкости (в линии всасывания), сСт(мм ² /с) | 1,8-12 |
| Площадь/сечение фильтра, см ² /мкм | - |
| Диапазон давления, бар | 7-15 |
| Заводские установки, бар | 10,0 ± 0,3 |
| Максимальное давление в линии всасывания/возврата | 2 |
| Скорость вращения вала, мин-1 | 2400 - 3450 |
| Температура окружающей среды, °С | от 0 до +70 |
| Температура хранения, °С | от 20 до +70 |
| Температура топлива, С | от 0 до +70 |
| Макс. пусковой момент, Нм | 0,12 |
| Мощность потребляемая катушкой, Вт | 9 |
| Частота, Гц | 50/60 |
| Номинальное напряжение, В | 220-240 |
| Степень защиты катушки | IP 40 |
| Вал | EN 225 |

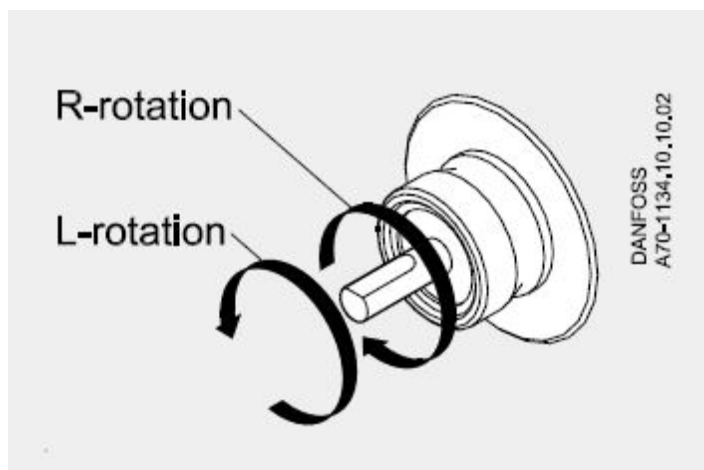
Дополнительные технические характеристики



Габаритные и присоединительные размеры

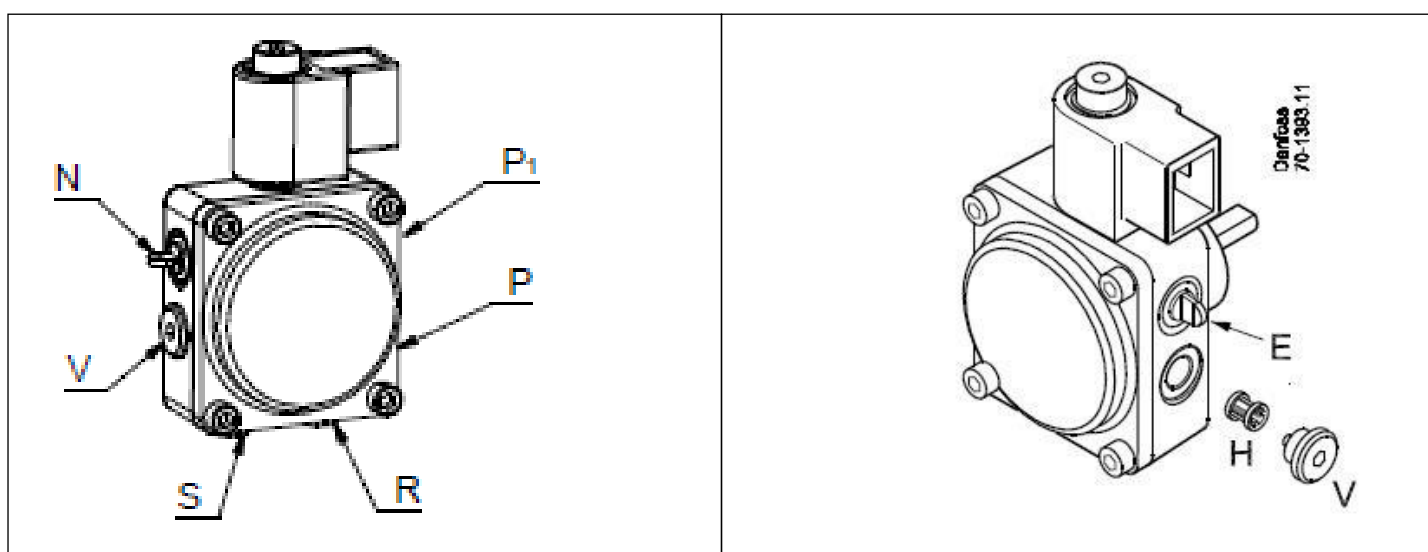


4. Указания по монтажу и наладке



Вращение вала, расположение выхода форсунки и других соединений показаны с торца вала

Присоединение изделия



P1 Настройка давления

S Всасывающая линия G1/4

R Обратная линия G1/4

N Выход форсунки G1/8

P Манометр G1/8

5. Использование по назначению

5.1. Эксплуатационные ограничения.

Топливный насос должен использоваться строго по назначению в соответствии с указанием в технической документации.

5.2. Подготовка изделия к использованию.

Специальной подготовки изделия к использованию не требуется.

Топливные насосы должны использоваться строго по назначению в соответствии с указанием в технической документации.

К обслуживанию топливных насосов допускается персонал, изучивший их устройство и правила техники безопасности.

Перед монтажом необходимо произвести первичный осмотр топливного насоса и убедиться в отсутствии деформаций и механических повреждений.

5.3 Использование по назначению

Изделие должно использоваться в соответствии с пунктом «Назначение изделия».

5.4 Действия персонала в случае инцидента или аварии

Существуют следующие критерии отказов топливных насосов:

- нарушение температурного режима эксплуатации;
- использование для перекачки топлива с вязкостью более 4,3сСт;
- нарушение условий присоединения на месте установки;
- появление протечек среды на корпусе;

Установлены следующие критерии предельных состояний:

Топливный насос подлежит замене на новый

При возникновении инцидента или аварии следует:

- незамедлительно остановить работу системы, в которой установлен топливный насос;
- обратиться в сервисную службу;
- действовать по указаниям сервисной службы, если таковые поступили;
- не допускать нахождения людей в зоне аварии.

5.5 Назначенные показатели

Срок службы – 10 лет.

Назначенный срок хранения – 10 лет.

5.6. Возможные ошибочные действия персонала, которые приводят к инциденту или аварии

Для обеспечения безопасности работы запрещается:

- использование топливного насоса для работы в условиях, превышающих указанные в паспорте;
- производить работы по демонтажу, техническому обслуживанию и ремонту при наличии давления рабочей среды в топливном насосе;
- эксплуатировать топливный насос без изучения его эксплуатационной документации.

6. Техническое обслуживание

Для предупреждения травматизма персонала и повреждения оборудования необходимо соблюдать требования инструкции производителя на установленное оборудование, а также инструкции по эксплуатации горелочных устройств.

7. Текущий ремонт

Не предполагается.

8. Транспортирование и хранение

Транспортирование и хранение топливного насоса типа ВФА должны осуществляться в соответствии с требованиями ГОСТ 15150-69.

9. Утилизация

Утилизация изделия производится в соответствии с установленным на предприятии порядком (переплавка, захоронение, перепродажа), составленным в соответствии с Законами РФ № 96-ФЗ «Об охране атмосферного воздуха», № 89-ФЗ «Об отходах производства и потребления», № 52-ФЗ «О санитарно-эпидемиологическом благополучии населения», а также другими российскими и региональными нормами, актами, правилами, распоряжениями и пр., принятыми во исполнение указанных законов.

10. Комплектность

В комплект поставки входят:

- топливный насос типа ВФА;
- паспорт;
- руководство по эксплуатации.

11. Список комплектующих и запасных частей