



## РУКОВОДСТВО ПО ЭКСПЛУАТАЦИИ

Топливный насос, Тип ВФР Модификация ВФР 21 R3

Код материала: 071N7157

1. Сведения об изделии
2. Назначение изделия
3. Описание и работа
4. Указания по монтажу и наладке
5. Использование по назначению
6. Техническое обслуживание
7. Текущий ремонт
8. Транспортирование и хранение
9. Утилизация
10. Комплектность
11. Список комплектующих и запасных частей



Дата редакции: 12.10.2021

## 1. Сведения об изделии

### 1.1. Наименование и тип

Топливный насос типа BFP (модификации 20,21).

### 1.2. Изготовитель

Фирма: "Danfoss A/S", Nordborgvej 81, 6430 Nordborg, Дания.

### 1.3. Продавец

ООО "Данфосс", 143581, Российская Федерация, Московская область, город Истра, деревня Лешково, д. 217, тел. +7 (495) 792-57-57.

### 1.4. Дата изготовления

Указана на оборудовании в формате WWYY, где WW - номер недели, YY - год изготовления.

## 2. Назначение изделия

Насосы топливные представлены двумя BFP20 и BFP21

применяются в малых и средних бытовых горелках с расходом топлива до 42 л/ч.

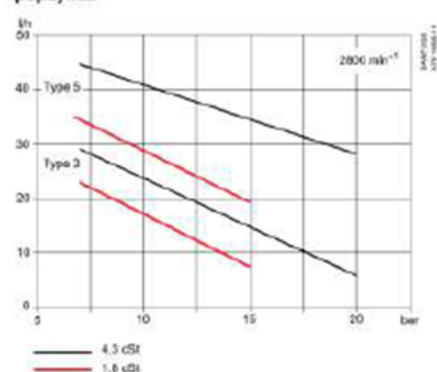
Используются для перекачки легкого вида топлива и керосина. Возможно использование 1 и 2-х трубного режима работы. Только на 1 уровень давления. Имеют встроенный регулятор давления, электромагнитный отсечной клапан (только типа BFP21), кассетный фильтр.



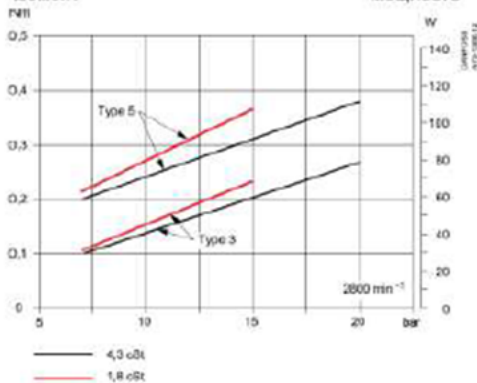
## 3. Описание и работа

### 3.1. Устройство изделия и принцип действия

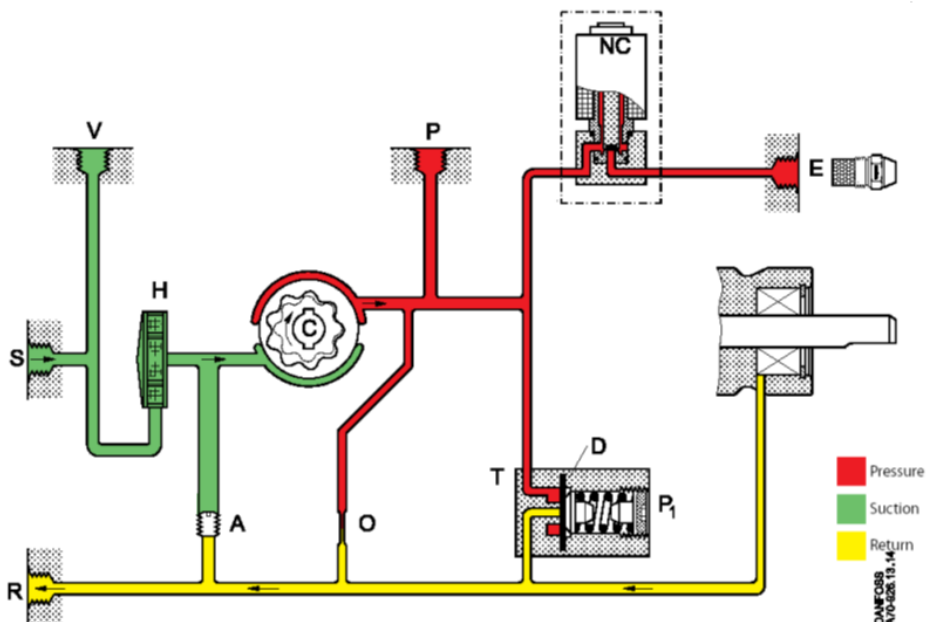
Производительность форсунки



Крутящий момент



Из всасывающей линии (S), через фильтр (H) топливо поступает в шестеренчатый механизм, повышающий его давление. При подаче напряжения на NC-клапан (нормально закрытый) он открывается, и топливо подается в линию форсунки (E). Благодаря диафрагме (D) регулятора давления (T) давление поддерживается постоянным и равным значению настройки (P1). При 2-х трубном режиме излишки топлива возвращаются в бак по линии возврата (R). При однотрубном режиме линия возврата (R) закрыта, а на винте (A) установлена байпасная шайба (подкова). Излишки топлива направляются в байпасную линию (см. рисунок ниже).



### Отсечная функция, э/м клапан

При остановке горелки подача напряжения на NC-клапан прекращается, он закрывается, прекращая подачу топлива к форсунке.

### Продувка

При 2-х трубном режиме продувка не нужна. Через сужение (O) воздух уходит в линию возврата (R).

При однотрубном режиме продувка осуществляется через штуцер линии форсунки (E), либо через штуцер манометра (P).

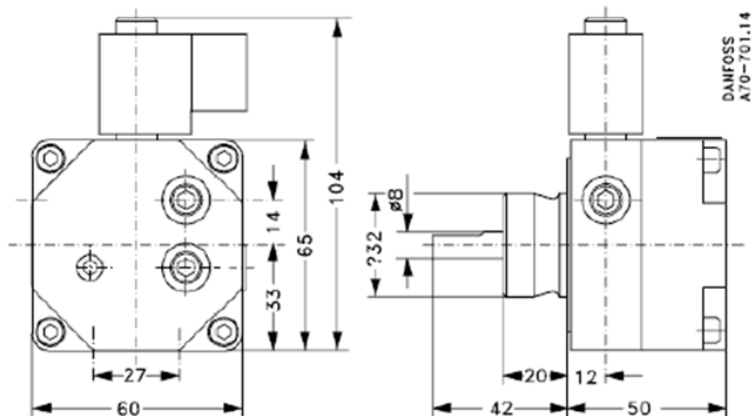
Обратите внимание, что NC-клапан (нормально закрытый) должен быть заменен после 250000 срабатываний или через 10 лет.

### 3.2. Технические характеристики

Вращение	По ч/с
Тип топлива	Керосин, легкие виды топлива
Производительность при номинальных параметрах, л/ч	24
Диапазон вязкости (в линии всасывания), сСт(мм <sup>2</sup> /с)	(1,3) 1,8-12
Площадь/сечение фильтра, см <sup>2</sup> /мкм	11/200
Диапазон давления, бар	7-20
Заводские установки, бар	10±1
Максимальное давление в линии всасывания/возврата	2
Скорость вращения вала, мин-1	2400-3450
Температура окружающей среды, °С	от -20 до +70
Температура хранения, °С	от -20 до +70
Температура топлива, °С	от -0 до +70
Макс. пусковой момент, Нм	0,1

Мощность потребляемая катушкой, Вт	9
Частота, Гц	50-60
Номинальное напряжение, В	220/240
Степень защиты катушки	IP 40
Вал	EN 225

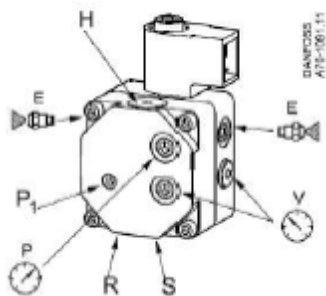
#### Дополнительные технические характеристики



#### Габаритные и присоединительные размеры

### 4. Указания по монтажу и наладке

#### Присоединения изделия



P1 настройка давления

S всасывающая линия G1/4

R Обратная линия G1/4

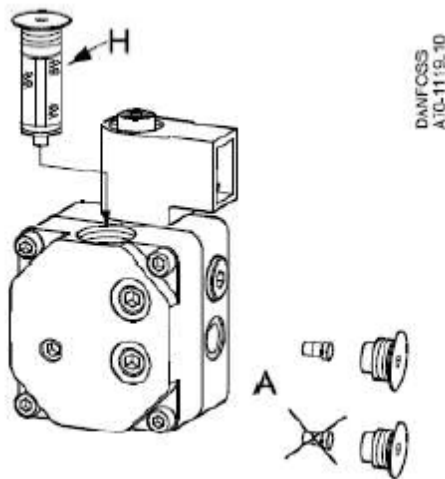
E Выход форсунки G1/8

P Манометр G1/8

V Вакуумметр G1/8

H Фильтр

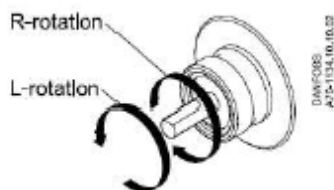
Переход от 1 к 2- трубному режиму работы и наоборот. Замена фильтра.



2-х трубный режим: с винтом (А).

2-трубный режим: без винта (А).

Открутите с помощью шестигранного 4-х мм ключа и вытащите фильтр (Н). В случае необходимости можете воспользоваться небольшой отверткой.



Вращение вала, расположение выхода форсунки и других соединений показаны с торца вала.

## 5. Использование по назначению

### 5.1. Эксплуатационные ограничения.

Топливный насос должен использоваться строго по назначению в соответствии с указанием в технической документации.

### 5.2. Подготовка изделия к использованию.

Специальной подготовки изделия к использованию не требуется.

Топливные насосы должны использоваться строго по назначению в соответствии с указанием в технической документации.

К обслуживанию топливных насосов допускается персонал, изучивший их устройство и правила техники безопасности.

Перед монтажом необходимо произвести первичный осмотр топливного насоса и убедиться в отсутствии деформаций и механических повреждений.

### 5.3 Использование по назначению

Изделие должно использоваться в соответствии с пунктом «Назначение изделия».

### 5.4 Действия персонала в случае инцидента или аварии

Существуют следующие критерии отказов топливных насосов:

- нарушение температурного режима эксплуатации;
- использование для перекачки топлива с вязкостью более 4,3сСт;
- нарушение условий присоединения на месте установки;
- появление протечек среды на корпусе;

Установлены следующие критерии предельных состояний:

Топливный насос подлежит замене на новый

При возникновении инцидента или аварии следует:

- незамедлительно остановить работу системы, в которой установлен топливный насос;
- обратиться в сервисную службу;
- действовать по указаниям сервисной службы, если таковые поступили;

- не допускать нахождение людей в зоне аварии.

#### 5.5 Назначенные показатели

Срок службы – 10 лет.

Назначенный срок хранения – 10 лет.

#### 5.6. Возможные ошибочные действия персонала, которые приводят к инциденту или аварии

Для обеспечения безопасности работы запрещается:

- использование топливного насоса для работы в условиях, превышающих указанные в паспорте;
- производить работы по демонтажу, техническому обслуживанию и ремонту при наличии давления рабочей среды в топливном насосе;
- эксплуатировать топливный насос без изучения его эксплуатационной документации.

### 6. Техническое обслуживание

Для предупреждения травматизма персонала и повреждения оборудования необходимо соблюдать требования инструкции производителя на установленное оборудование, а также инструкции по эксплуатации горелочных устройств.

### 7. Текущий ремонт

Не предполагается.

### 8. Транспортирование и хранение

Транспортирование и хранение топливного насоса типа ВФР 20,21 должны осуществляться в соответствии с требованиями ГОСТ 15150-69.

### 9. Утилизация

Утилизация изделия производится в соответствии с установленным на предприятии порядком (переплавка, захоронение, перепродажа), составленным в соответствии с Законами РФ № 96-ФЗ “Об охране атмосферного воздуха”, № 89-ФЗ “Об отходах производства и потребления”, № 52-ФЗ “О санитарно-эпидемиологическом благополучии населения”, а также другими российскими и региональными нормами, актами, правилами, распоряжениями и пр., принятыми во исполнение указанных законов.

### 10. Комплектность

В комплект поставки входят:

- топливный насос типа ВФР (модификации 20,21);
- технический паспорт.

### 11. Список комплектующих и запасных частей

Название	Код для заказа	Фото	Описание
Сервисный набор	071N3011	-	Для модификации ВФР 21. Состав: клапан, гайка, шайба
Сервисный набор	071N0010	-	Состав: катушка для клапана NC на 220Вт (071n0151), гайка, шайба

Сервисный набор	071N1006	-	Состав: катушка для клапана NC на 220Вт (071n0051), гайка, шайба
-----------------	----------	---	--