



РУКОВОДСТВО ПО ЭКСПЛУАТАЦИИ

Термопреобразователь, Тип МВТ, Модификация МВТ 3560

Код материала: 084Z4037

- 1. Сведения об изделии**
- 2. Назначение изделия**
- 3. Описание и работа**
- 4. Указания по монтажу и наладке**
- 5. Использование по назначению**
- 6. Техническое обслуживание**
- 7. Текущий ремонт**
- 8. Транспортирование и хранение**
- 9. Утилизация**
- 10. Комплектность**
- 11. Список комплектующих и запасных частей**



Дата редакции: 12.05.2022

1. Сведения об изделии

1.1. Наименование и тип

Термопреобразователь типа МВТ, модификации МВТ 3560.

1.2. Изготовитель

Фирма: "Danfoss A/S", Nordborgvej 81, 6430 Nordborg, Дания.

1.3. Продавец

ООО "Данфосс", 143581, Российская Федерация, Московская область, город Истра, деревня Лешково, д. 217, тел. +7 (495) 792-57-57.

1.4. Дата изготовления

Дата изготовления указывается этикетке термопреобразователя в виде четырехзначного числа в формате ХХУУ, где ХХ обозначают неделю, УУ – год выпуска.

2. Назначение изделия

Термопреобразователь с унифицированным выходным сигналом типа МВТ, модификации МВТ 3560 (далее - МВТ 3560) применяется для измерения температуры в различных отраслях промышленности, где требуется нормированный выходной сигнал.



3. Описание и работа

3.1. Устройство изделия

МВТ 3560 представляет собой реагирующее на температуру устройство, состоящее из чувствительного элемента с защитной оболочкой, внутренних соединительных проводов, встроенного нормирующего преобразователя и внешних выводов, позволяющих осуществлять подключение к электрическим измерительным устройствам.

МВТ 3560 изготавливается с чувствительным элементом из платины по тонкопленочной технологии. Тонкопленочный платиновый датчик температуры представляет собой микроскопический вариант проволочного (намотанного) исполнения. Преобразование естественного сигнала в унифицированный осуществляется с помощью электронного нормирующего преобразователя, выполненного на базе микропроцессора. Конструкцией МВТ 3560 предусмотрено размещение чувствительного элемента в защитной оболочке, которая обеспечивает хороший контакт с измеряемой средой и предохраняет его от внешних повреждений.

3.2. Маркировка и упаковка

На этикетке нанесена следующая информация: товарный знак производителя, тип термопреобразователя, код для заказа, диапазон измерения, тип выходного сигнала, диапазон напряжения питания, дата производства.

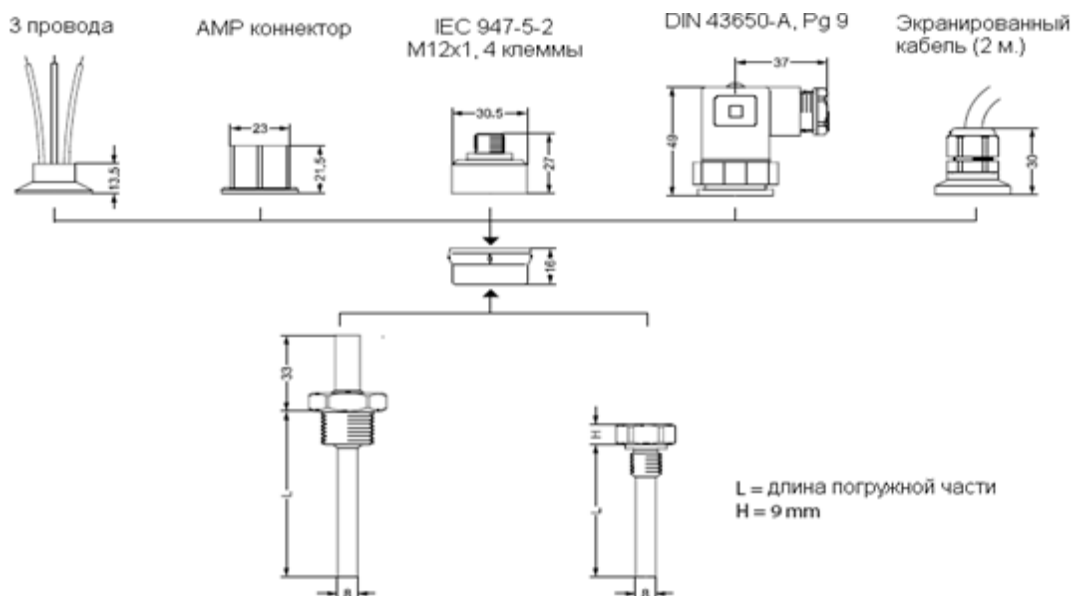
На упаковочной коробке расположена наклейка с указанием названия термопреобразователя, кода для заказа, диапазона измерения.

3.3. Технические характеристики

Код спецификации	МВТ 3560-0001-0150-10-120
Диапазон измерения чувствительного элемента	-50 - 200 °С
Чувствительный элемент	Pt1000
Выходной сигнал	4 - 20 мА
Преобразователь сигнала	Встроенный
Настройка преобразователя	0 - 200 °С
Класс допуска	< ± 1% FS
Материал гильзы	Нержавеющая сталь AISI 316 Ti
Диаметр гильзы, мм	8,0

Длина наружной части, мм	33
Длина погружной части гильзы, мм	150
Термоэлемент	Незаменяемый
Электрическое присоединение	DIN 43650/Pg 9
Технологическое присоединение	Внешняя резьба G 1/4 A
Напряжение питания постоянного тока, В	10,00 - 32,00
Максимальная температура окружающей среды	85 °С

Габаритные и присоединительные размеры:



4. Указания по монтажу и наладке

4.1. Общие указания

МВТ 3560 должен использоваться строго по назначению в соответствии с указанием в технической документации. К обслуживанию МВТ 3560 допускается персонал, изучивший их устройство и правила техники безопасности.

4.2. Меры безопасности

Не допускается монтаж МВТ 3560 в трубопровод без снятия давления в точке установки.

При испытаниях и эксплуатации МВТ 3560 необходимо соблюдать требования ГОСТ 12.3.019-80, требования правил устройства электроустановок (ПУЭ изд.7) и правила по охране труда при эксплуатации электроустановок.

4.3. Подготовка к монтажу

Необходимо достать термопреобразователь из упаковочной коробки, осмотреть его на наличие повреждений. Убедитесь в наличии всех необходимых комплектующих, деталей и инструментов до начала монтажа.

4.4. Монтаж и демонтаж

4.4.1. МВТ 3560 рекомендуется устанавливать радиально относительно трубопровода. Допускается наклонная установка навстречу потоку рабочей среды под углом 45-90° от оси трубопровода. Также допускается монтаж МВТ 3560 в изгибе колена по оси трубопровода и в расширителе. При монтаже МВТ 3560 в гильзу для обеспечения надежного теплового контакта необходимо заполнить гильзу теплопроводной пастой и обеспечить минимально возможный зазор между корпусом гильзы и МВТ 3560.

При выборе варианта расположения датчика в трубопроводах рекомендуется руководствоваться ГОСТ Р 8.740-2011 (п.9.2.4.).

Возможные варианты расположения МВТ 3560 представлены на рис.4.4.1.

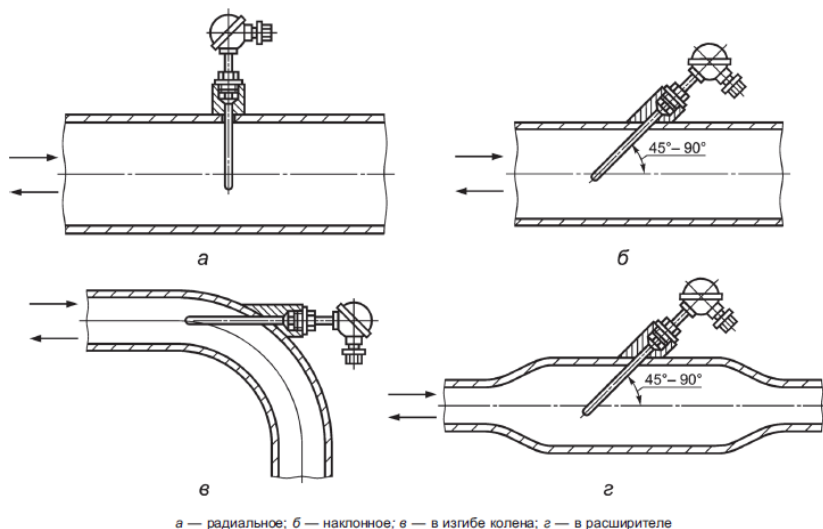


Рис.4.4.1.

4.4.2. Рекомендуемая глубина погружения МВТ 3560 равна половине диаметра трубопровода.

4.4.3. Крепление МВТ 3560 в патрубке допускается только с применением гаечного ключа. Момент затяжки, прикладываемый к штуцеру, не должен превышать 50Нм. Категорически запрещается прикладывать усилие к соединительной головке МВТ 3560.

4.4.4. Для предотвращения попадания влаги в штуцер МВТ 3560 через кабельный ввод электрический кабель должен быть закреплен по всему диаметру и установлен так, как это показано на рис.4.4.4.

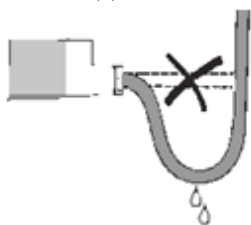


Рис.4.4.4.

4.4.5. Электрическое подключение осуществляется согласно табл. 4.4.5.

Таблица 4.4.5.

Тип	Штекер DIN 43650A	Штекер AMP Econoseal	Разъем IEC 947-5-2 M12x1	Микропроволочный вывод	Экранированный кабель (2 м.)
Схема					
Класс защиты	IP 65	IP 67	IP 67	IP 67	IP 67
Подключение термопреобразователя с выходным сигналом 4 – 20 мА	1- питание «+» 2- питание «-» 3- не используется заземление – подключено не к корпусу	1- питание «+» 2- питание «-» 3- не используется	1- питание «+» 2- не используется 3- не используется 4- питание «-»	красный - питание «+» черный - питание «-»	красный – «+» черный - «-» белый не исп-ся коричневый не исп-ся зеленый не исп-ся экран кабеля не соединен на корпус
Подключение термопреобразователя с пропорциональным выходным сигналом	1- питание «+» 2- питание «-» 3- выход заземление – подключено не к корпусу МВТ	1- питание «+» 2- питание «-» 3- выход	1- питание «+» 2- не используется 3- выход 4- питание «-»	красный - питание «+» черный - питание «-» голубой - выход	красный – «+» черный - «-» белый выход коричневый не исп-ся зеленый не исп-ся экран кабеля не соединен на корпус

4.5. Наладка и испытания

Не требуются.

4.6. Пуск (опробование)

Включить источник питания постоянного тока. После установления состояния теплового равновесия между МВТ 3560 и измеряемой средой (время выдержки МВТ 3560 не менее 30 мин) термопреобразователь готов к работе.

4.7. Регулирование

Не требуется.

4.8. Комплексная проверка

Не требуется.

4.9. Обкатка

Не требуется.

5. Использование по назначению

5.1. Эксплуатационные ограничения

Несоблюдение параметров, указанных в технических характеристиках, может привести к выходу изделия из строя или нарушению требований безопасности.

5.2. Подготовка изделия к использованию

Перед использованием необходимо провести визуальный осмотр изделия на наличие видимых дефектов.

5.3. Использование изделия

Измеряемая температура определяется по формулам:

а) для термопреобразователя с токовым выходным сигналом

$$T = \frac{I - I_{\text{н}}}{I_{\text{г}} - I_{\text{н}}} (T_{\text{г}} - T_{\text{н}}) + T_{\text{н}}$$

(1);

б) для термопреобразователя с выходным сигналом по напряжению:

(2);

$$T = \frac{U - U_{\text{н}}}{U_{\text{г}} - U_{\text{н}}} (T_{\text{г}} - T_{\text{н}}) + T_{\text{н}}$$

где $I_{\text{В}}$, $I_{\text{Н}}$ - верхнее и нижнее предельные значения выходного сигнала, мА;

$U_{\text{В}}$, $U_{\text{Н}}$ - верхнее и нижнее предельные значения выходного сигнала, В;

I - измеренное значение выходного сигнала, мА

U - измеренное значение выходного сигнала, В

$T_{\text{В}}$, $T_{\text{Н}}$ - верхний и нижний пределы измерений температуры, °С

T - значение измеряемой температуры, °С

6. Техническое обслуживание

Техническое обслуживание МВТ 3560 сводится к соблюдению правил эксплуатации, хранения и транспортирования, изложенных в данном руководстве по эксплуатации, профилактическим осмотрам и периодической проверке.

Профилактические осмотры проводятся в порядке, установленном на объектах эксплуатации МВТ 3560, но не реже двух раз в год и включают:

-внешний осмотр;

-проверку прочности крепления, отсутствия обрыва заземляющего провода;

-проверку работоспособности.

Периодическую проверку МВТ 3560 производят не реже одного раза в два года.

7. Текущий ремонт

За подробной информацией о ремонте обращайтесь в сервисный отдел ООО «Данфосс».

8. Транспортирование и хранение

Транспортирование и хранение МВТ 3560 осуществляются в соответствии с требованиями ГОСТ Р 51908-2002 (п.п.4-5).

9. Утилизация

Утилизация изделия производится в соответствии с установленным на предприятии порядком (переплавка, захоронение, перепродажа), составленным в соответствии с Законами РФ № 96-ФЗ «Об охране атмосферного воздуха», № 89-ФЗ «Об отходах производства и потребления», № 52-ФЗ «О санитарно-эпидемиологическом благополучии населения», а также другими российскими и региональными нормами, актами, правилами, распоряжениями и пр., принятыми во исполнение указанных законов.

10. Комплектность

В комплект поставки входит:

-термопреобразователь;

-упаковочная коробка;

-паспорт;

-инструкция.

11. Список комплектующих и запасных частей

Название	Код для заказа	Фото	Описание
Гильза	084Z7258		Длина погружной части термопреобразователя 50 мм, длина погружной части гильзы 37,5 мм, наружная резьба G ½, диаметр 11 мм
	084Z7259		Длина погружной части термопреобразователя 100 мм, длина погружной части гильзы 87,5 мм, наружная резьба G ½, диаметр 11 мм
	084Z7260		Длина погружной части термопреобразователя 150 мм, длина погружной части гильзы 137,5 мм, наружная резьба G ½, диаметр 11 мм
	084Z7261		Длина погружной части термопреобразователя 200 мм, длина погружной части гильзы 187,5 мм, наружная резьба G ½, диаметр 11 мм
	084Z7262		Длина погружной части термопреобразователя 250 мм, длина погружной части гильзы 237,5 мм, наружная резьба G ½, диаметр 11 мм