



РУКОВОДСТВО ПО ЭКСПЛУАТАЦИИ

Терморегулятор электронный, Тип ECtemp™ Smart

Код материала: 088L1140

1. Сведения об изделии
2. Назначение изделия
3. Описание и работа
4. Указания по монтажу и наладке
5. Использование по назначению
6. Техническое обслуживание
7. Текущий ремонт
8. Транспортирование и хранение
9. Утилизация
10. Комплектность
11. Список комплектующих и запасных частей



Дата редакции: 01.04.2021

1. Сведения об изделии

1.1. Наименование и тип

Терморегулятор электронный с таймером тип EStemp Smart.

1.2. Изготовитель

Фирма: “Danfoss A/S”, Nordborgvej 81, 6430 Nordborg, Дания.

1.3. Продавец

ООО “Данфосс“, 143581, Российская Федерация, Московская область, город Истра, деревня Лешково, д. 217, тел. +7 495 792 5757.

1.4. Дата изготовления

Дата изготовления указана на стикерах, расположенных на внутренних поверхностях модуля питания и модуля индикации терморегулятора, а также на упаковочной коробке (Рис. 1).



Рис. 1. А. Вид стикеров на корпусе модуля индикации и на модуле питания терморегулятора.



Б. Вид стикера на упаковочной коробке терморегулятора.

2. Назначение изделия

EStemp Smart это электронный терморегулятор с программируемым таймером. Область применения терморегулятора - управление электрическими системами подогрева пола. Терморегулятор предназначен только для стационарной установки и может быть использован как для полного отопления помещения, так и для поддержания комфортной температуры пола. Прибор также может быть использован для управления другими системами электроотопления или системами отопления с электрическими блоками контроля.

Терморегулятор имеет следующие особенности:

Активный экран, который служит для настройки и отображения температуры с помощью интерактивных кнопок/иконок.

Простое меню для управления программированием и возможность управления через программное обеспечение (ПО) с помощью смартфонов и планшетов.

Мастер установки, учитывающий специфические особенности комнаты/пола.

Wi-Fi настройка и WEB-управление со смартфона, планшета и других интеллектуальных устройств.

Возможность монтажа в рамки разных установочных стандартов.

Совместимость с большинством вариантов NTC-датчиков температуры пола.

Модуль индикации может быть установлен на унифицированный блок питания терморегулятора

ЕСtemp Touch.

Основные установки могут быть сделаны до монтажа и перенесены в терморегулятор с помощью сгенерированного Нех-кода или скопированы с терморегулятора, работающего в аналогичных условиях.

Возможность подключения к одному терморегулятору до 10 интеллектуальных устройств (смартфонов, планшетов и пр.);

Возможность одновременного обмена информацией с двумя интеллектуальными устройствами;

Интеллектуальное экономичное управление с применением адаптивной самообучающейся логики;

Большой радиус действия Wi-Fi сигнала: до 365 м на открытом воздухе;

Возможность работы Wi-Fi модуля в стандарте IEEE 802.11;

Интеллектуальный доступ к настройкам терморегулятора после установки с помощью кода Web-интерфейса для удобной настройки при необходимости удаленного устранения неполадок.



Более подробную информацию об этом продукте можно найти на сайте devismart.com

Внешний вид терморегулятора представлен на Рисунке 2:

Рис. 2. Внешний вид электронного терморегулятора ЕСtemp Smart.

Терморегулятор поставляется в виде готового электронного блока для установки в стенную монтажную коробку с крепежной базой 60 мм, аналогично электрическому коммутационному оборудованию для скрытой проводки. Прибор представлен в 4-х цветовых вариантах: полярно-белый, белый, бежевый и чёрный.

Области применения электронного терморегулятора ЕСtemp Smart. Таблица 1

Область контроля	Применение
Контроль температуры поверхности пола или другого объекта с помощью выносного датчика.	Управление системой комфортного подогрева пола “Тёплый пол” или системами подогрева других поверхностей.
Контроль температуры воздуха в месте установки терморегулятора	Управление системой полного отопления помещений
Одновременный контроль температуры воздуха в помещении и температуры пола.	Управление системами полного отопления помещений. Датчик температуры воздуха в помещении встроен в корпус терморегулятора. Выносной датчик на проводе устанавливается в конструкцию пола на уровне расположения нагревательного изделия (кабеля, мата).

Диапазоны регулировки температуры пола, воздуха в помещении, а также точность поддержания температуры приведены в Таблице 2.

Рабочие температурные диапазоны, гистерезис (точность поддержания температуры) терморегулятора EStemp Smart

Таблица 2

Температурный диапазон регулирования	Гистерезис терморегулятора
Помещение: +5 °С...+35 °С	0,4 °С (± 0,2 °С)
Пол: +5 °С...+45 °С	

Электрическая безопасность и электромагнитная совместимость для этого изделия обеспечиваются соответствием стандарту EN/IEC «Автоматические электрические управляющие устройства бытового и аналогичного назначения»:

- EN/IEC 60730-1 (общее)
- EN/IEC 60730-2-9 (терморегулятор)

3. Описание и работа

Конструкция и органы управления терморегулятора

Терморегулятор EStemp Smart выполнен в виде аппарата, предназначенного для установки в монтажную коробку для скрытой электропроводки. Корпус выполнен из ударопрочной пластмассы полярно-белого, белого, бежевого или чёрного цвета. Конструктивно аппарат выполнен в виде трёх частей – блока питания и управления, блока индикации и декоративной рамки (см. Рис. 3). Блоки соединяются между собой при помощи трёх зубчатых реек, выполненных из прочной пластмассы. Зубчатые рейки позволяют устанавливать блок индикации вплотную к рамке, которая может быть выбрана в соответствии с общим дизайном установленных в помещении выключателей и розеток. Электронная схема блока индикации, а также схема питания и управления расположены на печатных платах, которые соединяются между собой встроенным 8-контактным разъёмом при установке блока индикации.

Дисплей блока индикации – сенсорный. После установки и обновления программного обеспечения через Wi-Fi при помощи смартфона, планшета или компьютера дальнейшее управление производится путём прикосновений рукой к высвечивающимся на дисплее символам. Предусмотрено также дистанционное управление с внешнего Wi-Fi устройства.



Рис. 3. Конструктивные части терморегулятора EStemp Smart.

Принцип действия электронного терморегулятора EStemp Smart

Электронный терморегулятор EStemp Smart представляет собой аналоговый компаратор. На один из входов компаратора подается опорное напряжение, управляемое резистором-датчиком температуры, необходимое значение которой устанавливается стрелками ▲ или ▼ на основном экране дисплея. На другой вход компаратора подается напряжение с терморезистора - датчика температуры, через который пропускается стабилизированный ток. Силовым коммутирующим элементом регулятора является электромагнитное реле. Алгоритм управления – широтно-импульсная модуляция: изменение скважности срабатывания электромагнитического реле влияет на мощность потока теплоотдачи нагревательного изделия (кабеля, мата и пр.) (см. Рис. 4).

On – Off regulation



PWM (Pulse Width Modulation) regulation

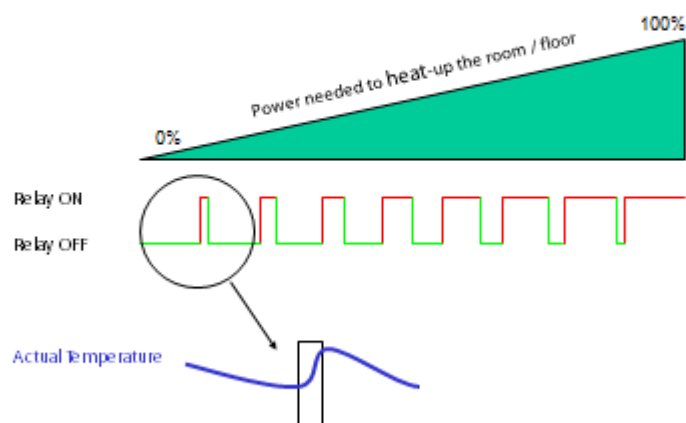


Рис. 4. Алгоритм управления обогревом – широтно-импульсная модуляция (ШИМ, PWM).

Технические характеристики

Напряжение питания	220...240 В~, 50/60 Гц
Активная нагрузка	Макс. 16 А / 3680 Вт при 230 В~
Индуктивная нагрузка	Макс. 1 А при $\cos \varphi = 0,3$
Потребляемая мощность в режиме ожидания	< 400 мВт
Диапазоны регулирования температуры	Температура пола: +5°C...+45°C Температура воздуха: +5°C...+35°C
Ограничение температуры пола	Макс. температура: от +20 до +35°C (+45°C при удалённой перемычке) Мин. температура: от +10 до +35°C (только в режиме с комбинацией датчиков температуры пола и воздуха)
Температура окружающей среды	0 °C...+30 °C
Температура хранения	-20...+65 °C
Температура защиты от замерзания	+5...9 °C (заводская установка +5 °C)
Радиус действия сигнала Wi-Fi	До 365 м на открытом пространстве
Класс защиты IP	IP 21
Класс защиты от поражения электрическим током	Class II -
Класс безопасности (software class)	A

Тип датчиков	NTC (отрицательный температурный коэффициент), 15 кОм при 25 °С, термистор низкого напряжения, гальванически отделённый от источника питания
Электросопротивление датчиков температуры NTC 15 кОм 25 °С	0 °С - 42 кОм 20 °С - 18 кОм 25 °С - 15 кОм 50 °С - 6 кОм
Совместимость с зарубежными типами датчиков	Aube - 10 кОм Eberle - 33 кОм Ensto - 47 кОм Fenix - 10 кОм Teplolux - 6,8 кОм OJ - 12 кОм Raychem - 10 кОм Warmup - 12 кОм
Совместимость с другими типами корпусов	Более 25 типов дизайна
Контроль неисправности датчика температуры на проводе	Терморегулятор имеет систему контроля выносного датчика температуры, которая при обрыве или замыкании датчика отключает нагрев. На дисплее появляется символ неисправности с комментарием
Коммутатор нагрузки	NO, двухконтактное реле
Дисплей	Сенсорный 3,4"
Цвет	Полярно-белый
Тип контроллера	1 С

Дополнительные технические характеристики

Габаритные размеры упаковки (длина/ширина/высота)	140 x 95 x 85 мм
Масса прибора	277 г
Размеры терморегулятора (высота/ширина/глубина)	Корпус в сборе: 85 x 85 x 44 мм Верхняя часть: 67 x 67 x 22 мм Нижняя часть: 67 x 67 x 22 мм (от поверхности стены)
Масса терморегулятора	127 г

4. Указания по монтажу и наладке

Общие указания

Технические характеристики терморегулятора EStemp™ Smart позволяют применять его для решения многочисленных задач обогрева пола, стен и других поверхностей.

Датчик температуры обычно устанавливается в гофротрубке с внешним диаметром 10...16 мм, предусматривающей его лёгкую замену.

Если терморегулятор используется для управления системой вспомогательного подогрева требуемых поверхностей (комфортный «Тёплый пол» в жилых и производственных помещениях, лежаки в банных помещениях и т.д.), то следует выбрать режим с выносным датчиком контроля температуры поверхности.

Если терморегулятор управляет системой полного отопления помещения, то выбирается режим со встроенным в корпус терморегулятора датчиком температуры воздуха.

Если при полном отоплении помещения с применением подогрева пола есть опасность перегреть основание пола (например, при использовании в качестве напольных покрытий материалов с высоким термическим сопротивлением – дерево, ковролин с высоким ворсом, линолеум с утепляющей подложкой и т.д.), то необходимо выбрать режим с комбинацией датчиков температуры пола и воздуха

и установить ограничение максимальной температуры пола не выше +35°C.

При коммутации нагрузки большой мощности без использования внешнего контактора следует учитывать ограничения, накладываемые контактной группой встроенного реле терморегулятора (см. Таблицу «Технические характеристики»).

Монтаж терморегулятора

- Установка терморегулятора должна производиться квалифицированным монтажником, допущенным к данному виду работ, в соответствии с местными нормативными документами
 - Терморегулятор должен быть подключён к сети электропитания переменного тока через дифференциальный автоматический выключатель, обеспечивающий отключение как фазной, так и нулевой линии питания
 - Всегда подключайте терморегулятор к надёжному бесперебойному электропитанию
 - Не подвергайте терморегулятор чрезмерному воздействию влаги, воды, пыли и высокой температуры
- При установке терморегулятора следует соблюдать следующие рекомендации:**

- Разместите терморегулятор на стене на удобной высоте (обычно 80...170 см)
- При управлении обогревом пола в помещении с повышенной влажностью следует разместить терморегулятор в соседнем помещении, руководствуясь местными нормами по требуемому классу защиты IP
- Не размещайте терморегулятор на внутренней стороне наружной стены
- Всегда размещайте терморегулятор на расстоянии не менее 50 см от окон и дверей
- Не устанавливайте терморегулятор в местах, где он может подвергаться воздействию прямых солнечных лучей

Примечание: Использование датчика температуры пола рекомендуется во всех вариантах обогрева пола и обязательно для тонких матов и под деревянными покрытиями, чтобы уменьшить риск чрезмерного нагрева пола.

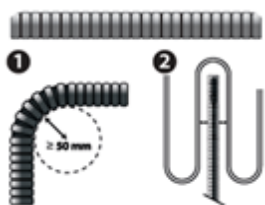
Монтажные работы следует начинать с подготовки места для монтажа терморегулятора и установки выносного датчика температуры пола.

Для установки терморегулятора следует вмонтировать в стену монтажную коробку с крепёжными отверстиями, расположенными на расстоянии 60 мм. От коробки к полу в стене прорубается достаточно широкая штроба для укладки гофротрубки датчика и монтажных («холодных») выводов нагревательного изделия. Следует обратить особое внимание на плавный переход гофротрубки датчика от стены к полу.

Установка датчика температуры пола

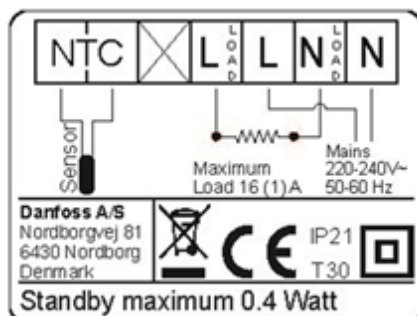
- Разместите датчик температуры пола в трубке (или гофротрубке) диаметром 10...16 мм в надлежащем месте, где он не будет подвергаться воздействию прямых солнечных лучей или сквозняков от дверных проёмов
- Расстояние до близлежащих нагревательных кабелей должно быть одинаковым и составлять не менее 2 см
- При необходимости углубить трубку для датчика (например, при укладке мата) следует вырезать штробу в полу
- Заглушите конец трубки в полу; другой конец трубки датчика подведите к монтажной коробке
- Радиус изгиба трубки при переходе от стены к полу не должен быть менее 50 мм

Примечание: Назначение трубки (гофротрубки) – обеспечить, при необходимости, быструю замену неисправного датчика на новый. Следует избегать лишних поворотов трубки. В любом случае, радиусы поворота трубки не должны быть меньше 50 мм.



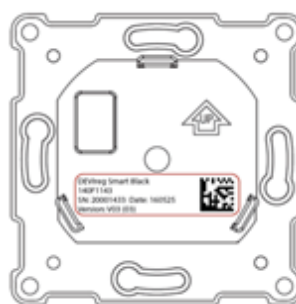
Установка терморегулятора:

1. Распакуйте терморегулятор.
2. Подключите терморегулятор в соответствии с монтажной схемой:



Экран нагревательного кабеля должен быть подсоединён к проводнику заземления кабеля электропитания с помощью отдельной клеммной колодки.

3. Закрепите встраиваемый в стену корпус терморегулятора в монтажной коробке шурупами, используя подходящие отверстия на монтажной плате.



№	Тип	Описание
1	Кнопка/Символ	«Кнопка управления»
2	Кнопка/Символ	Кнопка «Увеличение параметра»
3	Кнопка/Символ	Кнопка «Уменьшение параметра»
4	Символ	Три 7-сегментных индикатора и разделительная запятая

Идентификация цветовой индикации

Индикация	Режим/Состояние	Описание
Синий мигающий	Режим точки доступа	Терморегулятор готов для настройки
Синий	Режим точки доступа	Смартфон подключен непосредственно к терморегулятору для настройки

Красный мигающий	Неисправное состояние	Отображается код ошибки
Красный медленно пульсирующий	Активный режим	Идет нагрев пола (Реле замкнуто)
Зеленый	Активный режим	Терморегулятор в активном режиме (Реле разомкнуто)
Зеленый мигающий	Активный режим и режим активной точки	Терморегулятор активен и ждет подтверждения действий
Стрелки и быстро мигают при прикосновении	Активный режим	Режим блокировки включен

Действия непосредственно с терморегулятором

Функция	Кнопка	Описание
Включить терморегулятор	1. Нажмите любую кнопку 2. Нажмите Кнопку управления (1)	Терморегулятор включится и покажет текущую температуру
Выключить терморегулятор	1. Нажмите любую кнопку 2. Нажмите Кнопку управления (1) на 5 с	Дисплей терморегулятора включится
Настройка уставки	Увеличение параметра (кнопка 2) Уменьшение параметра (кнопка 3)	Активный режим: Увеличение / временная уставка Активный режим: УМЕНЬШЕНИЕ / временная уставка
Защита от замерзания	Нажмите Кнопку управления (1) на 1 с	Отключение защиты от замерзания
Защитная блокировка	Нажмите кнопку Увеличение параметра (2) + кнопку Уменьшение параметра (3) на 3 с	Включение / Отключение защитной блокировки
Восстановление заводских настроек	Нажмите Кнопку управления (1) + кнопку Увеличение параметра (2) на 5 с Кнопка управления (1) начинает мигать Подтвердите, нажав Кнопку управления (1)	Активизирует восстановление заводских настроек

Коды ошибок

Ошибка	№	Описание	Решение	Необходимость перегрузки
Нет контакта с датчиком температуры пола	E1	Подключение к датчику потеряно или температура ниже -20°C	Обратитесь в сервисную службу	Терморегулятор требует перезагрузки, чтобы снова начать работать

Короткое замыкание датчика температуры пола	E2	Датчик закорочен или температура выше +60 ⁰ С	Обратитесь в сервисную службу	Терморегулятор требует перезагрузки, чтобы снова начать работать
Терморегулятор перегрет	E3	Терморегулятор перегрет, нагрев превысил +95 ⁰ С	Подождите, пока терморегулятор не охладится ниже +60 ⁰ С	Терморегулятор не требует перезагрузки, но начнет работать после того как охладится
Неисправимая ошибка	E4	Показания датчика температуры воздуха соответствуют ниже - 40 ⁰ С или выше +120 ⁰ С	Обратитесь в сервисную службу	Терморегулятор требует перезагрузки, чтобы снова начать работать

В случае обнаружения неисправности терморегулятора необходимо обратиться в сервисную службу компании (тел. +7 495 792 5757, Техническая группа, ООО «Данфосс»).

Выбор конфигурации

Для начала работы Вам потребуется:

1. Терморегулятор EC tempTMSmart.
2. Смартфон на платформе iOS или Android.

Android: https://danfoss.tpa.io/p/Q_GcmazaHoCF2K_lvw

iOS (iPhone): https://danfoss.tpa.io/p/p4W_wfLlpcB6oVoaEr_F

4. Домашний роутер, подключенный к сети интернет.

Загрузка Программного обеспечения (ПО)

Загрузите на ваш смартфон (планшет или компьютер) программу DEVIREG Smart App из App Store или Google Play или с сайта devismart.com.



Индикация ECtempTM Smart

При первом запуске терморегулятора ECtempTM Smart на его дисплее будет индикация: две светящиеся чётрочки. Это означает, что питание подключено, но необходимо провести конфигурирование: терморегулятор не содержит программы и нуждается в её загрузке.



Откройте на смартфоне меню настройки сети Wi-Fi и выберите сеть «dominion ap». Мы устанавливаем соединение между смартфоном и терморегулятором.

Wi-Fi соединение между смартфоном и терморегулятором.
Действуйте согласно инструкции в Приложении.



Подготовка терморегулятора для соединения с сетью Wi-Fi

Следующий шаг – настройка терморегулятора для соединения с сетью Wi-Fi. Терморегулятор будет автоматически обновлён до новой версии ПО, после этого перезагрузится и будет готов для настройки.

Подсоединение к домашней сети Интернет

Выберите домашнюю сеть, подключённую к Интернет. Укажите пароль для входа в домашнюю сеть и нажмите Connect

Происходит загрузка новой версии ПО. Подождите! Терморегулятор соединяется с вашей сетью Wi-Fi и будет обновлён через Интернет-соединение. Когда появится мигание кнопки управления голубым цветом – это будет означать, что система готова. Нажмите кнопку Continue, расположенную внизу.

Примечание: В зависимости от скорости Интернет-соединения процесс может занять несколько минут.

По окончании процесса обновления в центре дисплея терморегулятора появится один символ «чёрточка». При этом кнопка управления приобретёт вид голубого кружка, который должен медленно мигать.

Подготовка терморегулятора к настройке

Откройте на смартфоне меню настройки сети Wi-Fi. Смартфон должен обнаружить сеть “dominion up”. Выберите эту сеть для соединения.

Откройте приложение DEVIREG Smart App.

Выберите Setup new EStemp™ Smart (Настройка нового EStemp™ Smart). Убедитесь, что в данный момент включён только один терморегулятор и нажмите кнопку “Continue” (Продолжить). Когда цвет кружочка в левом верхнем углу дисплея (кнопка управления) изменится на зелёный – нажмите на него один раз.



Поздравляем! Терморегулятор подключён и готов к настройке для управления тёплым полом. Нажмите кнопку Continue.

Меры безопасности

Установка и подключение терморегулятора должны производиться в соответствии с:

- Правилами устройства электроустановок, ПУЭ, изд. 7, Главгосэнергонадзор, Москва, 2008-2012 гг.;
- ГОСТ Р 50571.25-2001, «Электроустановки зданий», часть 7. Требования к специальным электроустановкам. Электроустановки зданий и сооружений с электрообогреваемыми полами и поверхностями.

Терморегулятор должен использоваться строго по назначению в соответствии с указанием в технической документации.

К монтажу и эксплуатации терморегулятора допускается персонал, изучивший его устройство и правила техники безопасности.

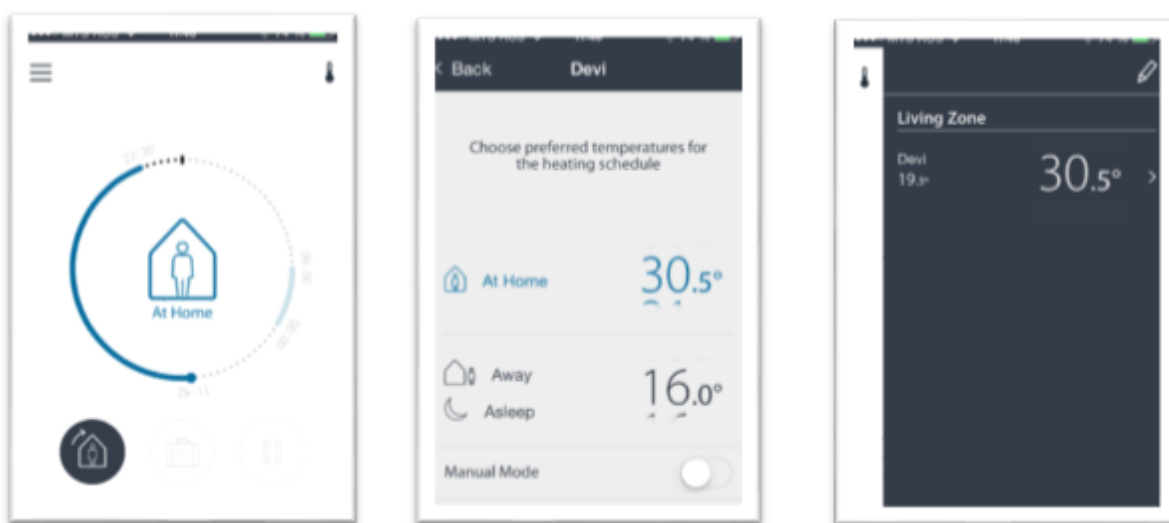
5. Использование по назначению

Настройка параметров управления системой распределённого обогрева пола.

1. Выбираем тип датчика («Пол» или «Воздух и пол»). Подтверждаем выбор нажатием кнопки Continue
 2. Выбираем тип регулирования («Пол» или «Воздух»). Подтверждаем выбор нажатием кнопки Continue
 3. Выбираем мощность подключённого нагревательного изделия (кабель, мат, плёночный распределённый нагреватель и пр.). Подтверждаем выбор нажатием кнопки Continue
 4. Выбираем тип помещения («Кухня», «Ванная», «Гостиная», «Коридор», «Лоджия» и пр.). Подтверждаем выбор нажатием кнопки Continue
 5. Выбираем тип покрытия пола в помещении («Плитка», «Паркет», «Линолеум», Ламинат», «Доска» и пр.). Проверяем правильность введённых параметров. На экран выводится 16ти-разрядный Hex код, в котором содержатся в зашифрованном виде сделанные настройки. Hex код можно использовать для копирования настроек в другие терморегуляторы, например, при установке EStemp™ Smart в гостиничных номерах.
 6. В открывшемся списке Wi-Fi сетей выбираем вашу домашнюю сеть.
 7. Вводим пароль для подключения терморегулятора к вашей домашней сети.
- Установки закончены. Терморегулятор готов к дальнейшей работе. В дежурном режиме на дисплее отображается текущая температура пола. При нажатии на кнопки «Увеличение параметра» или «Уменьшение параметра» на дисплее отображается и изменяется требуемая температура пола. При активации реле (обогрев пола включён) кружок в левом верхнем углу (кнопка управления) будет мигать красным цветом.

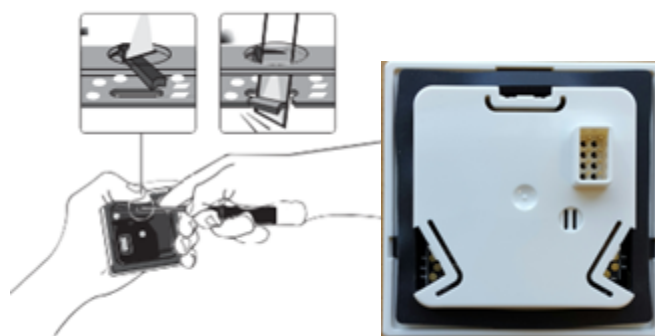


Все остальные настройки (основные параметры, настройки времени и температуры комфортных и экономичных периодов таймера) производятся при помощи приложения **DEVIREG Smart App**, установленного на вашем смартфоне.



Возможен и вариант "только датчик температуры воздуха", но для этого вы должны сломать небольшую перемычку на задней стороне модуля индикации и сделать разрыв дорожки на печатной

плате напротив сломанной перемычки, например с помощью отвертки (см. рисунок); тогда можно будет установить ограничение температуры пола до 45°C и использовать только датчик температуры воздуха. Тем не менее, этот вариант не рекомендуется из-за повышенного риска перегрева пола.



ВАЖНО: Когда термостат используется для управления подогревом пола с деревянными или подобными покрытиями, всегда выбирайте режим с датчиком температуры пола и никогда не устанавливайте максимальную температуру пола более чем 35°C.

- Температура пола измеряется в той точке, где установлен датчик
- Температура на нижней поверхности деревянного покрытия может быть на 10 градусов выше, чем на верхней
- Производители напольных покрытий часто оговаривают максимальную температуру именно на верхней поверхности покрытия

Термическое сопротивление [м ² ·К/Вт]	Примеры напольных покрытий	Уточнения	Ориентировочная установка температуры по датчику
0.05	8 мм ламинат на основе ДВП	больше 800 кг/м ³	28°C
0.10	14 мм буковый паркет	650 – 800 кг/м ³	31°C
0.13	22 мм доска из массива дуба	больше 800 кг/м ³	32°C
меньше 0.17	Ковролин	В соответствии со стандартом EN 1307	34°C
0.18	22 мм доска из массива ели	450 – 650 кг/м ³	35°C

Эксплуатационные ограничения

Основным условием долгой и безотказной работы терморегулятора является строгое соблюдение условий эксплуатации. В связи с этим, при эксплуатации терморегуляторов запрещается превышать предельные параметры по рабочему напряжению и предельному току нагрузки.

6. Техническое обслуживание

Терморегуляторы Danfoss не требуют технического обслуживания на всем протяжении срока эксплуатации.

В ряде случаев полезно периодически очищать поверхность терморегуляторов от загрязнений и внутренние элементы от накопившейся пыли. При обнаружении неисправностей терморегуляторов Danfoss необходимо обратиться в сервисную службу компании по тел. +7 495 792 5757.

7. Текущий ремонт

Терморегуляторы при нормальной эксплуатации не требуют обслуживания и текущего ремонта. В случае повреждений терморегуляторов, их ремонт осуществляется сервисной службой компании или уполномоченными сервисными представителями.

8. Транспортирование и хранение

Транспортирование и хранение терморегуляторов осуществляется в соответствии с требованиями ГОСТ 15150-69, ГОСТ 51908-2002.

9. Утилизация

Утилизация изделия производится в соответствии с установленным на предприятии порядком (переплавка, захоронение, перепродажа), составленным в соответствии с Законами РФ № 96-ФЗ «Об охране атмосферного воздуха», № 52-ФЗ «О санитарно-эпидемиологическом благополучии населения», а также другими российскими и региональными нормами, актами, правилами, распоряжениями и пр., принятыми во исполнение указанных законов.

10. Комплектность

В комплект поставки входят:

Терморегулятор EStemp Smart (отдельно – нижняя часть (Модуль питания), и верхняя (Блок индикации)); внешняя рамка, выносной датчик температуры пола на проводе, Руководство по установке, упаковочная коробка.

11. Список комплектующих и запасных частей

Комплектующие изделия перечислены в разделе «Комплектность».

Запасная часть – выносной датчик температуры на проводе длиной 3 м – поставляется отдельным заказом.

Название	Код для заказа DEVI	Фото	Описание
NTC, 15 кОм / 25°C	140F1091		Датчик температуры на проводе.