



РУКОВОДСТВО ПО ЭКСПЛУАТАЦИИ

Повторитель (сигнала), Тип Danfoss Icon repeater

Код материала: 088U1106

1. Сведения об изделии
2. Назначение изделия
3. Описание и работа
4. Указания по монтажу и наладке
5. Использование по назначению
6. Техническое обслуживание
7. Текущий ремонт
8. Транспортирование и хранение
9. Утилизация
10. Комплектность
11. Список комплектующих и запасных частей



Дата редакции: 28.07.2021

1. Сведения об изделии

1.1. Наименование и тип

Повторитель (сигнала) Danfoss Icon Repeater .

1.2. Изготовитель

Фирма: “Danfoss A/S”, Nordborgvej 81, 6430 Nordborg, Дания.

1.3. Продавец

ООО “Данфосс“, 143581, Российская Федерация, Московская область, город Истра, деревня Лешково, д. 217, тел. (495) 792-57-57.

1.4. Дата изготовления

Под крышкой устройства присутствует наклейка с указанием даты изготовления в виде дд/мм/гг. Заводской номер указан на корпусе устройства.

2. Назначение изделия



Общий вид Danfoss Icon Repeater

Повторитель (сигнала) Danfoss Icon Repeater используется для обеспечения стабильного соединения между контроллером Danfoss Icon Master Controller.

Модуль подключается с помощью экранированного соединительного кабеля (кабель длиной 2 м входит в комплект). После подключения к смартфону или планшету система может использоваться совместно с другими устройствами в помещении.

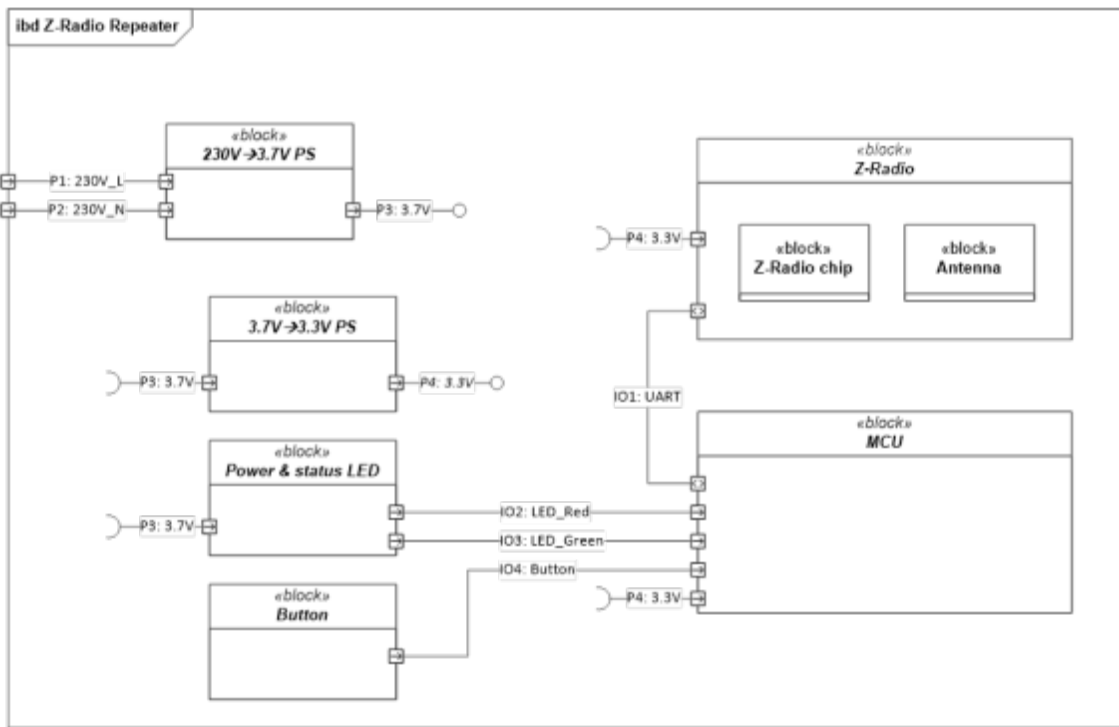
3. Описание и работа

3.1. Устройство изделия

В состав Danfoss Icon Repeater Module входят преобразователи напряжения, на схеме:

Block 230V->3,7V PS, block 3,7V->3,3V PS, обеспечивающие питание встроенной микросхемы MCU и блока Z-Radio, в состав которого входит чип и антенна.

Danfoss Icon Repeater Module принимает сигналы от контроллера с подключенным к нему радиомодулем и передаёт их дальше в беспроводную сеть, с целью увеличения покрытия сети или преодоления конструкций, препятствующих прохождению сигнала, например, стен из армированного бетона.



3.2. Маркировка и упаковка

Этикетка на продукте содержит: кодовый номер, торговую марку, название продукта, данные о питающем напряжении, частоте Z-wave, мощности передатчика.

Также на корпус клеится лента с указанием серийного номера, даты производства.

Устройство упаковано в картонную коробку.

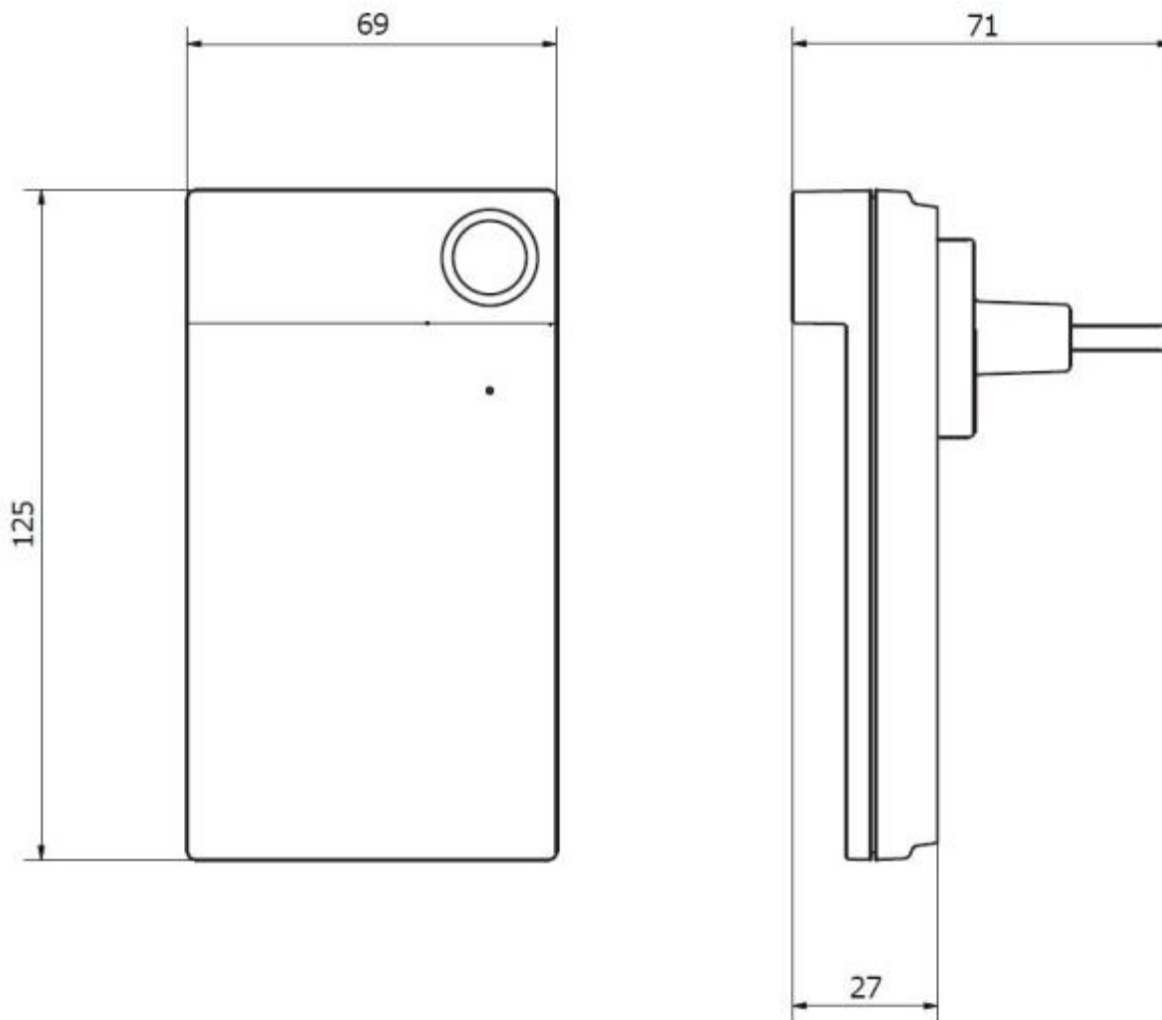
Этикетка на коробке содержит: кодовый номер, торговую марку, название продукта, данные о частоте Z-wave, страну производства.

3.3. Технические характеристики

Температура окружающей среды, °C	от 0 до +40
Класс защиты	IP 20
Напряжение питания, В	230 В переменного тока, 50/60 Гц
Номинальное импульсное напряжение, кВ	4
Температура транспортировки и хранения, °C	от - 20 до + 65
Частота Wi-Fi, МГц	2,4
Частота радиопередатчика, МГц	от 869,0 до 869,2
Мощность передатчика, мВт	<2,5

Дополнительные технические характеристики

Габаритные размеры



4. Указания по монтажу и наладке

4.1. Общие указания

Монтаж, наладку и техническое обслуживание модуля Danfoss Icon Repeater может выполнять пользователь, изучивший инструкцию, поставляемую в комплекте с устройством.

4.2. Меры безопасности

Не следует самостоятельно разбирать устройство.

4.3. Подготовка к монтажу

Распаковать устройство, проверить комплектность оборудования на соответствие информации, указанной в паспорте, осмотреть на наличие повреждений.

4.4. Монтаж и демонтаж

Монтаж и демонтаж устройства описан в инструкции, прилагаемой к Danfoss Icon Repeater.

5. Использование по назначению

5.1. Эксплуатационные ограничения

Класс защиты IP 20;

Напряжение питания 230 В переменного тока;

Номинальное импульсное напряжение 4 кВ;

Диапазон рабочих температур от 0 до +40 °С.

5.2. Подготовка изделия к использованию

Не следует самостоятельно разбирать устройство. Подключение Danfoss Icon Repeater Module к Danfoss Icon Master Controller производить в соответствии с инструкцией.

Распаковать устройство, проверить комплектность оборудования на соответствие информации, указанной в паспорте, осмотреть на наличие повреждений.

Указания по ориентированию и подключению изделия описаны в инструкции прилагаемой к Danfoss Icon Repeater Module и в Руководстве по эксплуатации в разделе "Указания по монтажу и наладке".

5.3. Использование изделия

После подключения изделия к Danfoss Icon Master Controller следует произвести подключение беспроводных термостатов Danfoss Icon Wireless Display, процесс соединения термостата и повторителя сигнала описан в инструкции к термостату

6. Техническое обслуживание

Техническое обслуживание не требуется.

7. Текущий ремонт

В случае поломки устройства следует обратиться в сервисную службу ООО "Данфосс", тел.: +7 (495) 792 57 57.

8. Транспортирование и хранение

Хранение осуществляется при следующих условиях:

- температура хранения -25 до +65 °С;
- место хранения: обогреваемые и (или) охлаждаемые помещения без непосредственного воздействия солнечных лучей, осадков, ветра, песка и пыли, отсутствие конденсации.

Транспортирование осуществляется в упаковке фирмы-изготовителя при температуре от -20 до +65 °С. Условия транспортирования «С» в соответствии с ГОСТ Р 51908-2002.

9. Утилизация

Утилизация изделия производится в соответствии с установленным на предприятии порядком (переплавка, захоронение, перепродажа), составленным в соответствии с Законами РФ № 96-ФЗ "Об охране атмосферного воздуха", № 89-ФЗ "Об отходах производства и потребления", № 52-ФЗ "О санитарно-эпидемиологическом благополучии населения", а также другими российскими и региональными нормами, актами, правилами, распоряжениями и пр., принятыми во исполнение указанных законов.

10. Комплектность

В комплект поставки входит:

- Повторитель (сигнала) Danfoss Icon Repeater;
- Кабель;
- Инструкция пользователя;
- Паспорт (предоставляется в электронном виде по запросу);
- Руководство по эксплуатации (предоставляется в электронном виде по запросу).

11. Список комплектующих и запасных частей

Запасные части и комплектующие отсутствуют.