



## РУКОВОДСТВО ПО ЭКСПЛУАТАЦИИ

Модуль приложения для Danfoss Icon Master Controller, Тип Danfoss Icon App Module

Код материала: 088U1101

1. Сведения об изделии
2. Назначение изделия
3. Описание и работа
4. Указания по монтажу и наладке
5. Использование по назначению
6. Техническое обслуживание
7. Текущий ремонт
8. Транспортирование и хранение
9. Утилизация
10. Комплектность
11. Список комплектующих и запасных частей



Дата редакции: 28.07.2021

## 1. Сведения об изделии

### 1.1. Наименование и тип

Модуль приложения Danfoss Icon App Module.

### 1.2. Изготовитель

Фирма: “Danfoss A/S”, Nordborgvej 81, 6430 Nordborg, Дания.

### 1.3. Продавец

ООО “Данфосс“, 143581, Российская Федерация, Московская область, город Истра, деревня Лешково, д. 217, тел. (495) 792-57-57.

### 1.4. Дата изготовления

Под крышкой устройства присутствует наклейка с указанием даты изготовления в виде дд/мм/гг. Заводской номер указан на корпусе устройства.

## 2. Назначение изделия



Общий вид Danfoss Icon App Module

Модуль приложения Danfoss Icon App Module используется для добавления контроллеру Danfoss Icon Master Controller функциональности управления через Wi-Fi и приложение.

Модуль приложения подключается с помощью экранированного соединительного кабеля (кабель длиной 2 м входит в комплект). После подключения к смартфону или планшету система может использоваться совместно с другими устройствами в помещении.

## 3. Описание и работа

### 3.1. Устройство изделия

В состав Danfoss Icon App Module входит Wi-Fi модуль, который должен быть подключен к роутеру с выходом в интернет для обеспечения возможности удаленного управления системой отопления со смартфона. Danfoss Icon App Module подключается к Danfoss Icon Master Controller с помощью кабеля УТР.

### 3.2. Маркировка и упаковка

Этикетка на продукте содержит: кодовый номер, торговую марку, название продукта, данные о питающем напряжении, частоте Wi-Fi, мощности передатчика, совместимости с Wi-Fi стандартами.

Так же на корпус клеится лента с указанием серийного номера.

Устройство упаковано в картонную коробку.

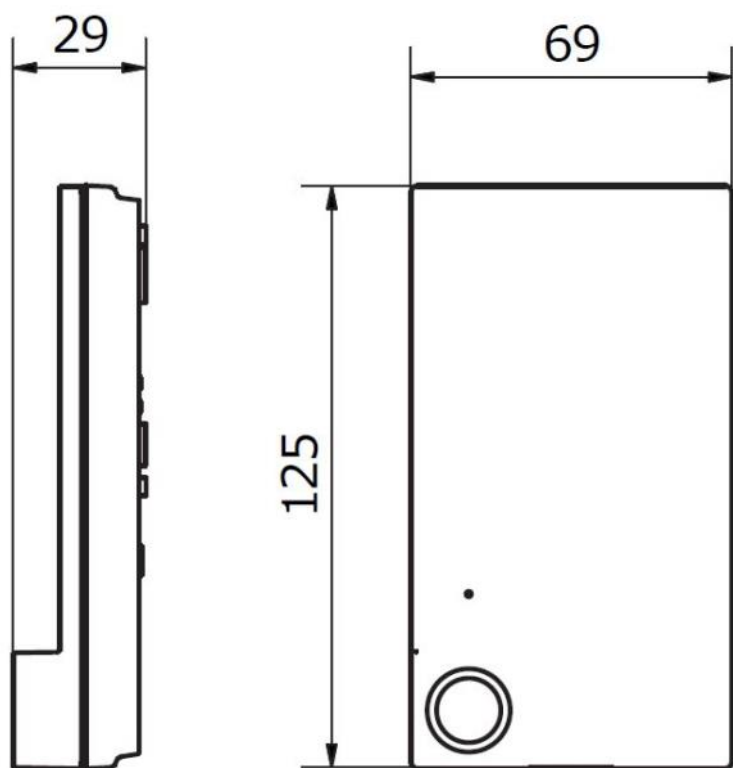
Этикетка на коробке содержит: кодовый номер, торговую марку, название продукта, данные о частоте Wi-Fi.

### 3.3. Технические характеристики

Температура окружающей среды, °С	от 0 до +40
Частота Wi-Fi, МГц	2400
Класс защиты	IP20
Напряжение питания, В	5
Номинальное импульсное напряжение, кВ	4
Температура транспортировки и хранения, °С	от -20 до +60

Дополнительные технические характеристики

Габаритные размеры



#### 4. Указания по монтажу и наладке

##### 4.1. Общие указания

Монтаж, наладку и техническое обслуживание модуля Danfoss Icon App Module может выполнять пользователь, изучивший инструкцию поставляемую в комплекте с устройством.

##### 4.2. Меры безопасности

Не следует самостоятельно разбирать устройство. Подключение Danfoss Icon App Module к Danfoss Icon Master Controller производить в соответствии с инструкцией, с помощью прилагаемого кабеля.

##### 4.3. Подготовка к монтажу

Распаковать устройство, проверить комплектность оборудования на соответствие информации указанной в паспорте, осмотреть на наличие повреждений.

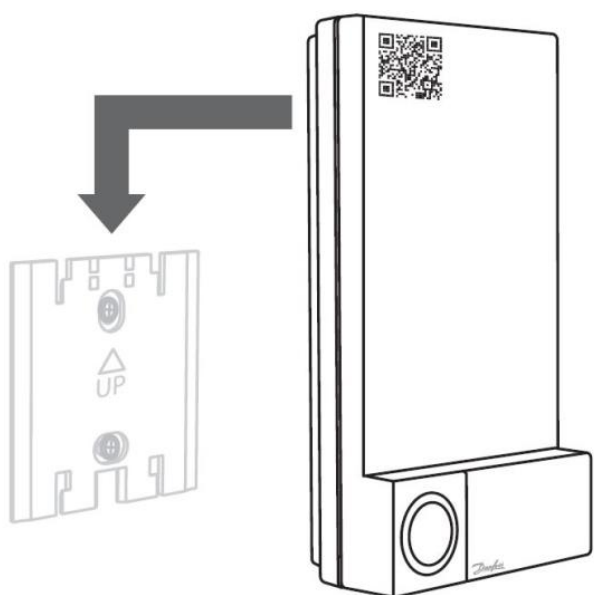
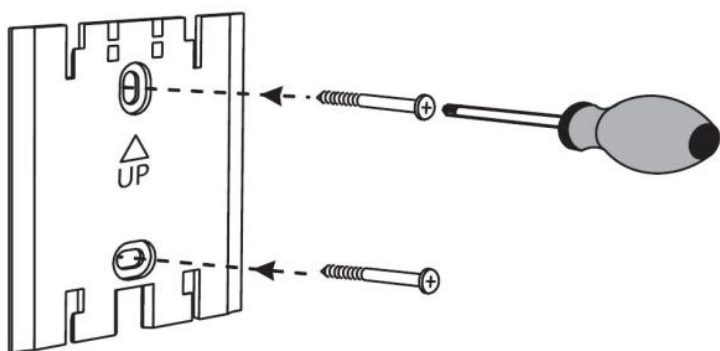
##### 4.4. Монтаж и демонтаж

Монтаж и демонтаж устройства так же продемонстрирован в инструкции прилагаемой к Danfoss Icon

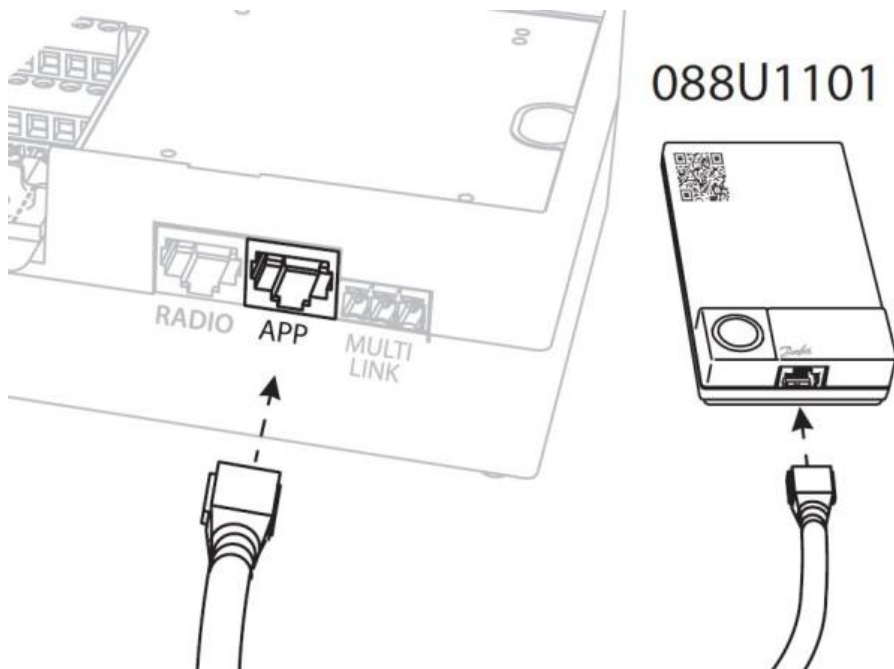
## App Module.

### Монтаж

Для монтажа устройства необходимо разметить на стене отверстия для установки в соответствии с положением отверстий в крепежной пластине входящей в комплект Danfoss Icon App Module. Далее закрепить пластину на стене, после чего установить Danfoss Icon App Module на пластину.



Модуль следует разместить таким образом чтобы был обеспечен устойчивый сигнал от Wi-Fi роутера. После монтажа Danfoss Icon App Module на стену, его следует подключить к контроллеру с помощью соответствующего кабеля.

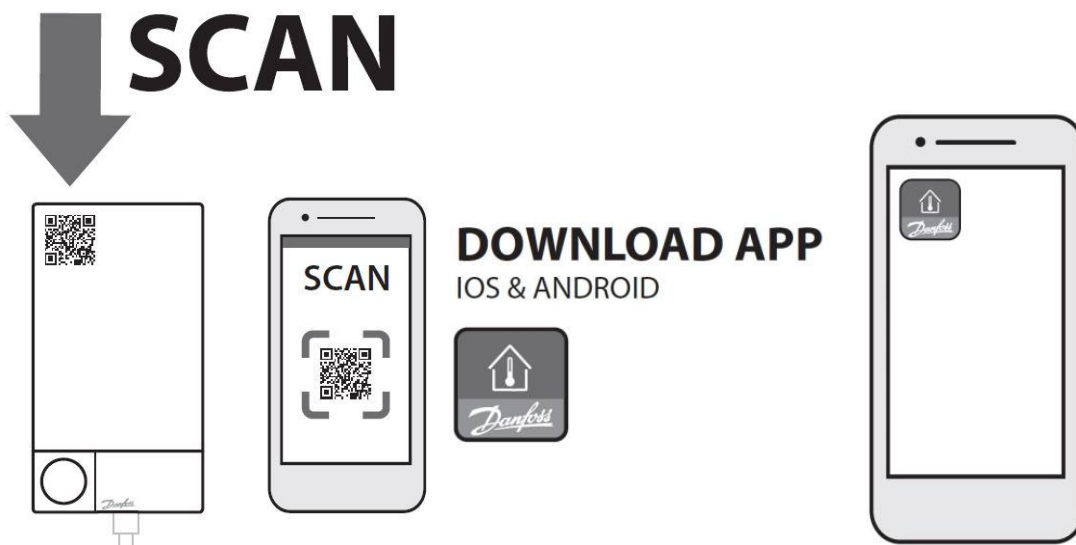


#### Демонтаж

Перед демонтажем следует отключить кабель от Danfoss Icon App Module. После чего модуль может быть демонтирован со стены.

#### 4.5. Наладка и испытания

После подключения модуля к Master Controller следует установить приложение на ваш смартфон с системой IOS или Android, для этого нужно скачать приложение из Icon App Store или Google Play, либо воспользоваться QR-кодом на лицевой стороне модуля.



#### 4.6. Регулирование

После подключения Danfoss Icon App Module и установки приложения, пользователь может с помощью смартфона производить настройку температуры в помещениях в соответствии со своим графиком. При запуске приложения можно воспользоваться Демо режимом для изучения возможных настроек системы.

### 5. Использование по назначению

#### 5.1. Эксплуатационные ограничения

Класс защиты IP 20;

Напряжение питания 5 В постоянного тока;  
Номинальное импульсное напряжение 4 кВ;  
Диапазон рабочих температур от 0 до +40 °С.

## 5.2. Подготовка изделия к использованию

Не следует самостоятельно разбирать устройство. Подключение Danfoss Icon App Module к Danfoss Icon Master Controller производить в соответствии с инструкцией, с помощью прилагаемого кабеля. Распаковать устройство, проверить комплектность оборудования на соответствие информации указанной в паспорте, осмотреть на наличие повреждений. Указания по ориентированию и подключению изделия описаны в инструкции прилагаемой к Danfoss Icon App Module и в Руководстве по эксплуатации в разделе "Указания по монтажу и наладке".

## 5.3. Использование изделия

Для работы и управления системой отопления с помощью модуля он должен быть подключен к Wi-Fi роутеру с доступом в интернет.

До подключения модуля к роутеру, устройство видно как точка доступа с списке Wi-Fi устройств на вашем смартфоне.

В случае отсутствия соединения следует проверить есть ли сигнал от роутера. например с помощью смартфона с Wi-Fi.

В случае если сигнал от роутера стабилен и Danfoss Icon App Module не отображается в списке точек доступа Wi-Fi, следует обратиться в сервисную службу ООО "Данфосс" для устранения неисправности.

## 6. Техническое обслуживание

Техническое обслуживание не требуется.

## 7. Текущий ремонт

В случае поломки устройства следует обратиться в сервисную службу ООО "Данфосс", тел.: +7 (495) 792 57 57.

## 8. Транспортирование и хранение

Хранение осуществляется при следующих условиях:

- температура хранения -25 до +65 °С;
- место хранения: обогреваемые и (или) охлаждаемые помещения без непосредственного воздействия солнечных лучей, осадков, ветра, песка и пыли, отсутствие конденсации.

Транспортирование осуществляется в упаковке фирмы-изготовителя при температуре от -20 до +65 °С. Условия транспортирования «С» в соответствии с ГОСТ Р 51908-2002.

## 9. Утилизация

Утилизация изделия производится в соответствии с установленным на предприятии порядком (переплавка, захоронение, перепродажа), составленным в соответствии с Законами РФ № 96-ФЗ "Об охране атмосферного воздуха", № 89-ФЗ "Об отходах производства и потребления", № 52-ФЗ "О санитарно-эпидемиологическом благополучии населения", а также другими российскими и региональными нормами, актами, правилами, распоряжениями и пр., принятыми во исполнение указанных законов.

## 10. Комплектность

В комплект поставки входит:

- Модуль Danfoss Icon App Module;
- Инструкция пользователя;
- Кабель UTP для подключения к Danfoss Icon Master Controller;
- Паспорт (предоставляется в электронном виде по запросу);
- Руководство по эксплуатации (предоставляется в электронном виде по запросу).

## **11. Список комплектующих и запасных частей**

Запасные части и комплектующие отсутствуют.