



РУКОВОДСТВО ПО ЭКСПЛУАТАЦИИ

Нагревательный мат, Тип DEVI^{mat}™ 200T Модификация Двухжильный, экранированный

Код материала: 83020736

1. Сведения об изделии
2. Назначение изделия
3. Описание и работа
4. Указания по монтажу и наладке
5. Использование по назначению
6. Техническое обслуживание
7. Текущий ремонт
8. Транспортирование и хранение
9. Утилизация
10. Комплектность
11. Список комплектующих и запасных частей



Дата редакции: 04.05.2021

1. Сведения об изделии

1.1. Наименование и тип

Нагревательный мат DEVITM 200T.

1.2. Изготовитель

Фирма: "Danfoss A/S", Nordborgvej 81, 6430 Nordborg, Дания.

1.3. Продавец

ООО "Данфосс", 143581, Российская Федерация, Московская область, город Истра, деревня Лешково, д. 217, тел. +7 495 792 5757.

1.4. Дата изготовления

Дата изготовления указана на этикетке, установленной на боковой поверхности упаковочной картонной коробки изделия, в формате дд/мм/гггг.

2. Назначение изделия

Нагревательный мат DEVITM 200T (Рис.1) применяется для внутренней установки. Нагревательное изделие используется для комфортного подогрева поверхности пола в ремонтируемых и тонких полах и устанавливается непосредственно под напольное покрытие без формирования толстой цементной стяжки. Типичное подогреваемое покрытие - напольная плитка и искусственный камень. Мат может также использоваться для подогрева других поверхностей внутри здания, например, стен, каменных подоконников, а также лежаков и массажных столов в банях, хаммамах и т. д. Рабочая температура поверхности нагревательного кабеля мата DEVITM 200T может длительный период времени достигать значения 115 °С. Такая высокая температура позволяет устанавливать мат DEVITM 200T при повышенной температуре окружающей среды (парилка в сауне, зал релаксации в хаммаме и пр.). Одно из основных применений нагревательного мата DEVITM 200T - подогрев пола на балконах и обогрев лоджий и подобных помещений с большими теплопотерями.

Мат поставляется с одним установленным 3х-жильным кабелем питания (фаза-ноль-"земля"), что создаёт удобства при его монтаже; на противоположном конце дорожки мата нагревательный кабель заканчивается концевой муфтой-заглушкой.

Термическое сопротивление покрытия пола не должно превышать 0,17 м²К/Вт.

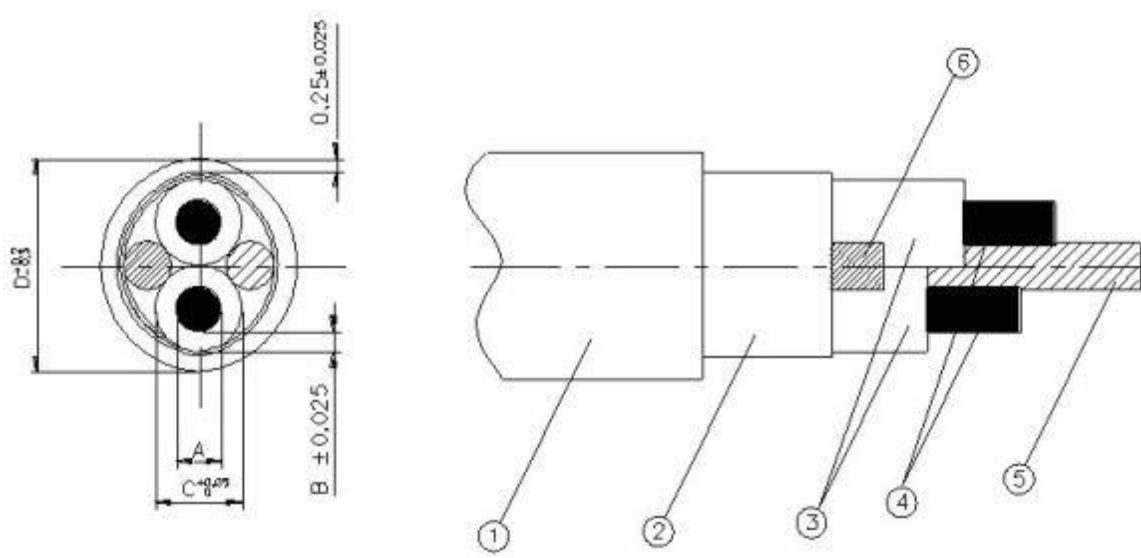


Рис. 1. Нагревательный мат DEVITM 200T.

3. Описание и работа

3.1. Устройство нагревательного мата DEVITM 200T

DEVITM 200T - нагревательный мат, устанавливаемый на определённую фиксированную площадь в соответствии с выбранным артикулом (кодом товара) из имеющейся номенклатуры товаров. Нагревательный кабель мата - двухжильный с двойной фторопластовой изоляцией и сплошным алюминиевым экраном (см. чертёж). Толщина установленного на сетке нагревательного кабеля: 3,0 мм (размер D на чертеже). Кабель закреплен на самоклеящейся синтетической сетке, имеет один холодный соединительный провод длиной 4 м. Кабель снабжен герметичными термоусадочными переходной и концевой муфтами.



3.2. Принцип действия нагревательного изделия

Нагревательный кабель, установленный на сетке мата, представляет собой гибкий нагревательный элемент. Принцип действия кабеля – выделение джоулева тепла нагревательными жилами при протекании по ним электрического тока. Выпускается в виде готовых нагревательных секций, состоящих из нагревательной части, холодного питающего кабеля, соединительной и концевой муфт. Сопротивление нагревательных жил подбирается таким образом, чтобы обеспечить для нагревательной секции любого артикула удельную мощность 200 Вт/м^2 . Шаг укладки нагревательного кабеля 7,5 см. Линейная мощность нагревательного кабеля составляет, в среднем, 15 Вт/м при напряжении питания мата 230 В.

3.3. Маркировка и упаковка

К защитной плёнке мата, свёрнутого в рулон, приклеена этикетка со штрих кодом, кодом товара (артикулом), маркой, номинальной мощностью и площадью укладки изделия. Присутствует информация о сертификации и особенностях установки изделия. Имеются также условные коды, содержащие маркетинговую и техническую информацию.

К соединительной муфте монтажного кабеля приклеена этикетка со штрих-кодом, кодом товара (артикулом), маркой, номинальным напряжением питания сети переменного тока, номинальной мощностью, геометрическими размерами мата и номинальным сопротивлением нагревательного кабеля, установленного на мате. Имеется также штрих-код и информация о сертификации.

Нагревательный мат упакован в картонную коробку, на которой имеется этикетка с артикулом, маркой мата, его геометрическими размерами, напряжением питания, мощностью, степенью защиты IP, адресом производителя изделия, информацией о сертификате и дате изготовления.

3.4. Технические характеристики

Конструкция мата	Тонкий нагревательный кабель, закреплённый на сетке-основе с клеевым слоем
------------------	--

Номинальное напряжение питания	230 В~
Удельная мощность	200 Вт/м ²
Мощность при 230 В	215 Вт
Площадь обогрева	1,1 м ²
Размеры дорожки мата	0,5 x 2,1 м
Толщина мата	3,5 мм
Изоляция нагревательных жил	Фторопласт FEP
Материал оболочки	Фторопласт PVDF
Экран	Алюминиевая фольга, ламинированная PET + медный дренажный провод 0,5 мм ²
Максимально допустимая температура на поверхности кабеля во вкл./выкл. состоянии	115 °C / 120 °C
Минимальная температура монтажа	-5 °C
Шаг укладки кабеля на дорожке мата	75 мм
Минимальный диаметр поворота кабеля	50 мм
Соединительный кабель	4 м, DTWB 2x1 мм ² с экраном
Макс. воздействие на кабель усилия растяжения	120 Н
Макс. воздействие на кабель усилия сдвигания	600 Н
Класс пылевлагозащиты IP	IP X7
Номинальное сопротивление (-5%...+10%), Ом	246

4. Указания по монтажу и наладке

4.1. Общие указания

Площадь выбираемого мата должна соответствовать расчётной обогреваемой площади в помещении. При реализации задачи комфортного подогрева пола при укладке матов рекомендуется сделать отступ от стен до 20 см, так как вдоль стен обычно люди не перемещаются. Также нет смысла в этой задаче обогревать площади под стационарно установленными мебелью и оборудованием. Не следует делать отступ от передней линии установки кухонных шкафов, чтобы избежать не комфортной холодной полосы на полу. Удельная мощность матов, 200 Вт/м², подходит практически для обеспечения комфортного подогрева пола в помещениях любого назначения, включая балконы, лоджии, гаражи и дорожки вокруг бассейнов. Для балконов и лоджий в "Руководствах по установке" "тёплых полов" рекомендуется применять нагревательные маты с удельной мощностью 180...200 Вт/м². При наличии под полом холодного пространства рекомендуется оценить возможность достижения комфортной температуры на поверхности пола (+26...+31 °C) в вариантах с/без теплоизоляции.

При решении задачи полного отопления через пол выбор мощности производится в соответствии с расчетом теплопотерь помещения с учетом реально существующих особенностей подогрева пола и конкретных требований заказчика.

При выборе нагревательных матов необходимо учитывать допустимый разброс параметров, приведенных в технических характеристиках, и возможные отклонения напряжения питающей сети.

4.2. Монтаж нагревательных матов

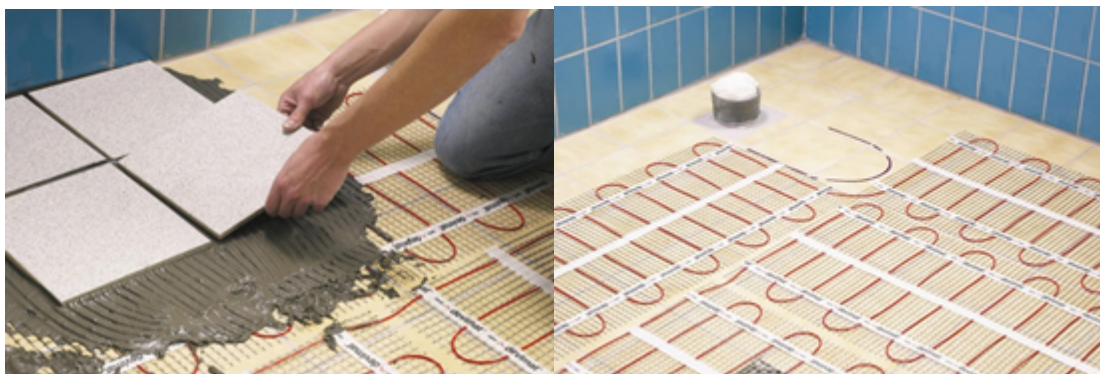
При установке нагревательных матов DEVITM 200T необходимо соблюдать следующие правила:

1. Нагревательный мат и терморегулятор должны применяться согласно рекомендациям,

изложенным в Руководстве DEVI "Системы обогрева" (см. сайт devi.ru). Подключение должно производиться стационарно (без использования разъемных соединений типа вилка/розетка) и в соответствии с действующими правилами ПУЭ, издание 7, 2009 г.

2. Подключение нагревательного мата должен производить только квалифицированный электрик.
3. Необходимо соблюдать рекомендованную удельную мощность (Вт/м^2) и не превышать максимально допустимую.
4. При необходимости установки теплоизоляции пола работы производить согласно СП 60.13330.2012, чтобы свести к минимуму теплопотери вниз (см. раздел «Общие указания»).
5. Основание, на которое укладывается мат, должно быть очищено от мусора и острых предметов.
6. Линии нагревательной части мата не должны случайно касаться друг друга, пересекаться между собой, а также находиться на расстоянии ближе 4 см друг от друга.
7. Нагревательный мат должен быть заземлен в соответствии с действующими правилами ПУЭ, издание 7, 2009г. и ГОСТ Р 50571.25-2001, часть 7.
8. Категорически запрещается укорачивать, удлинять или подвергать чрезмерным механическим воздействиям нагревательный кабель, установленный на мате. Необходимо предохранять изоляцию нагревательного кабеля мата от повреждений.
9. Перед и после укладки мата, до и после заливки плиточным клеем, выравнивающим или цементно-песчаным раствором следует замерить омическое сопротивление кабеля и сопротивление его изоляции. Сопротивление кабеля должно соответствовать номинальному значению с допустимым разбросом $-5\% \dots +10\%$, указанному на этикетке, установленной на муфте, соединяющей нагревательный кабель мата с холодным питающим кабелем. Сопротивление изоляции проверяют мегаомметром: необходимое значение должно превышать 20 МОм при напряжении испытания минимум 500 В постоянного тока по истечении времени измерения 1 минута. Рекомендуемое напряжение испытания: 2,5 кВ.
10. Электрические подключения производить через автоматический выключатель и устройство защитного отключения (УЗО) или дифференциальный автоматический выключатель с номинальным отключающим дифференциальным током не более 30 мА.
11. Для управления кабельной системой необходимо обязательно использовать терморегулятор. DEVI™ рекомендует применять терморегуляторы DEVIreg™, EStemp™.
12. Необходимо начертить план с указанием направления укладки мата, мест расположения муфт, холодного питающего кабеля, датчика температуры пола. При сложной конфигурации площади обогрева допустимо снимать часть кабеля с сетки для ручной его установки про помощи скотча в границах зоны обогрева; при этом следует соблюдать средний шаг укладки нагревательного кабеля на мате: 7,5 см.
13. Запрещается включать в сеть питания не размотанный рулон мата!
14. Не рекомендуется укладывать мат при температуре ниже -5°C .
15. При монтаже мата рекомендуется использовать фирменные крепёжные принадлежности DEVI™. При проведении строительных работ разными специалистами, возникает вероятность повреждения кабельной системы отопления. Чтобы избежать этого, DEVI™ рекомендует:
 1. В процессе проведения работ по укладке нагревательного мата, заливке стяжки и монтажа покрытия пола, контролировать омическое сопротивление нагревательных жил кабеля и целостность его изоляции.
 2. Сразу по окончании монтажа нагревательного мата составить реальную схему укладки с указанием основных привязок по месту (расположение соединительной и концевой муфты, направления укладки полос мата, расположение термодатчика, глубина установки мата, а также идентификационный код мата/муфты и т.п.).
 3. Довести информацию об установленных матах до всех специалистов, собирающихся проводить дальнейшие строительные работы, и предупредить о невозможности проведения специальных работ, которые могут привести к повреждению кабельной системы отопления (сверлить и долбить пол, штробить канавки, вкручивать саморезы и т.п.). При острой необходимости проведения таких работ следует использовать тепловизор для точного определения линий расположения кабеля на мате.

Пример монтажа нагревательного мата DEVI^{mat}™ 200T в ванной комнате на старую плитку приведён на рисунке:



4.3. Пуск (опробование)

Включение системы «Тёплый пол» можно осуществлять после полного созревания цементно-песчаной стяжки (30 суток) или высыхания плиточного клея (7 суток). Уточнённые данные о времени полного созревания заливочных масс можно получить у производителей строительных материалов.

5. Использование по назначению

5.1. Эксплуатационные ограничения

Основным условием долгой и безотказной работы нагревательного мата DEVITM200T является хороший теплоотвод с его поверхности. В связи с этим, при эксплуатации теплого пола запрещается закрывать его поверхность материалами, имеющими высокие теплоизолирующие свойства: ковры с высоким ворсом, коврики из вспененных полимеров, надувные матрацы и т. д. Нагревательный мат DEVITM200T не предназначен для обогрева наружных площадей, лестниц и пр.

5.2. Подготовка изделия к использованию

Нагревательный мат устанавливается на ровное основание с достаточно хорошей теплопроводностью. Основанием может быть бетон, цементно-песчаная стяжка, гипсо-волоконная панель. Перед началом монтажа рекомендуется очистить поверхность основания от строительной пыли и непосредственно перед установкой мата покрыть его грунтовкой. Недопустимо монтировать нагревательный мат на деревянное основание, фанеру, паркет, оргалит, теплоизоляционные материалы (пенопласт, вспененный полиэтилен и пр.).

Перед установкой мата проверяется соответствие величины электросопротивления его нагревательного элемента номинальному значению в пределах -5...+10% от номинального значения. Следует также измерить сопротивление электроизоляции мегаомметром или ток утечки специальной аппаратурой. Сопротивление изоляции должно быть не менее 20 МОм через 1 мин выдержки под испытательным напряжением постоянного тока 2,5 кВ. Минимальное испытательное напряжение - 500 В.

ВНИМАНИЕ! Запрещается подключать нагревательный мат, свёрнутый в рулон, к сети переменного тока даже на короткое время с целью опробования его работоспособности!

Рабочее подключение нагревательного мата к сети питания должно быть выполнено с применением аппаратуры защиты от сверхтоков (автоматические выключатели) и от токов утечки (устройства защитного отключения, дифференциальные автоматические выключатели).

6. Техническое обслуживание

Кабельные электрические системы распределённого электрообогрева DEVITM не требуют технического обслуживания на всем протяжении срока эксплуатации.

В случае повреждения кабельной системы обогрева DEVITM необходимо обратиться в сервисную службу компании, тел. +7 495 792 5757, отдел DEVI.

7. Текущий ремонт

Нагревательный мат DEVITM 200T не нуждается в проведении текущего ремонта. При возникновении трудностей при эксплуатации следует обращаться в сервисную службу ООО

"Данфосс", отдел DEVI по тел. +7 495 792 5757.

8. Транспортирование и хранение

Транспортирование и хранение нагревательных матов DEVITM 200T осуществляется в соответствии с требованиями ГОСТ 15150-69, ГОСТ 23216-78.

9. Утилизация

Утилизация изделия производится в соответствии с установленным на предприятии порядком (переплавка, захоронение, перепродажа), составленным в соответствии с Законами РФ № 96-ФЗ "Об охране атмосферного воздуха", № 89-ФЗ "Об отходах производства и потребления", № 52-ФЗ "О санитарно-эпидемиологическом благополучии населения", а также другими российскими и региональными нормами, актами, правилами, распоряжениями и пр., принятыми во исполнение указанных законов.

10. Комплектность

В комплект поставки входят:

- Нагревательный мат DEVITM 200T
- Гофротрубка для датчика Ø10 мм с концевой-заглушкой
- Условия расширенной 20-летней гарантии
- Руководство по монтажу
- Упаковочная коробка

11. Список комплектующих и запасных частей

При установке нагревательного мата DEVITM200T следует установить также датчик температуры терморегулятора, который будет управлять подогревом пола. Датчик температуры пола устанавливается с контрольным 2х-жильным проводом в гофрированной или гладкой тонкостенной трубке с внешним диаметром 10...12 мм, которая монтируется в полу и на стене комнаты в предварительно вырезанной штрабе. Тип датчика должен соответствовать выбранному терморегулятору. С целью предотвращения случайного повреждения лицевой панели терморегулятора его окончательную установку производят после завершения отделочных работ. Датчик температуры терморегулятора DEVI можно приобрести отдельно, как запасное изделие:

Название	Код для заказа	Фото	Описание
Датчик пола на проводе 3,0 м, NTC 15 кОм	140F1091		Терморезистор с отрицательным температурным коэффициентом в пластиковой капсуле Ø5 x L20 мм с жёстким 2-жильным проводом длиной 3 м. Номинальное сопротивление: 15 кОм при температуре +25 С.